

**MONTAGESYSTEMEN  
SYSTEMES DE MONTAGE**

---



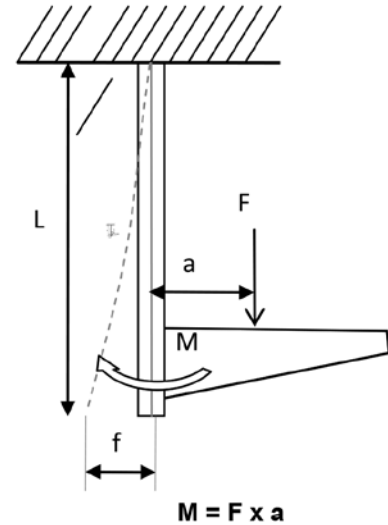
## MONTAGESYSTEMEN / SYSTEMES DE MONTAGE

<b>DRAADSTANGBEVESTIGING / FIXATION PAR TIGE</b>		
FL	Spanklem voor draadstang / Crapaud serre poutre	5-233
PBR	Regelbare plafondbeugel / Etrier de plafond réglable	5-233
SDBG	Steeldeck beugel / Trapèze de fixation	5-233
VFCB	Centrale ophangbeugel / Etrier central	5-234
OBG	Bovenliggende gootbeugel / Etrier de montage à l'extérieur	5-234
BG	Binnenliggende gootbeugel / Etrier de montage à l'intérieur	5-235
DR15.30	Draagprofiel / Profil support	5-236
DR21.41	Draagprofiel / Profil support	5-237
<b>KABELOPHANGING / CABLE DE SUSPENSION</b>		
CSL	Kabelophanging slot / Câble de suspension bloquer	5-237
CS45LP	Kabelophanging met lus / Câble de suspension avec boucle	5-238
CS90LP	Kabelophanging met lus / Câble de suspension avec boucle	5-238
CS45SH	Kabelophanging met haak / Câble de suspension avec crochet	5-239
CS90SH	Kabelophanging met haak / Câble de suspension avec crochet	5-239
CS45M6	Kabelophanging met draadanker M6 / Câble de suspension avec fileté M6	5-240
CS90M8	Kabelophanging met draadanker M8 / Câble de suspension avec fileté M8	5-240
CS90EY	Kabelophanging met oog / Câble de suspension avec oeillet	5-240
CS45TG	Kabelophanging met dwarsanker / Câble de suspension avec butée	5-241
CS90TG	Kabelophanging met dwarsanker / Câble de suspension avec butée	5-241
CS45SHYA	Kabelophanging Y-split acces. met haken / Câble suspens. Y-split acc.avec crochets	5-242
CS90SHYA	Kabelophanging Y-split acces. met haken / Câble suspens. Y-split acc.avec crochets	5-242
CS45SHY	Kabelophanging Y-split met haken / Câble suspension Y-split avec crochets	5-243
CS90SHY	Kabelophanging Y-split met haken / Câble suspension Y-split avec crochets	5-243
<b>BEUGELS / ETRIERS</b>		
VMB	Vloer- en muurbeugel / Etrier pour montage mural ou au sol	5-244
OBZ130	Open ophangbeugel / Etrier ouvert	5-244
OBZ180	Open ophangbeugel / Etrier ouvert	5-245
COMEGACLU170	Open ophangbeugel universeel / Etrier ouvert universelle	5-246
COMEGACLU290	Open ophangbeugel universeel / Etrier ouvert universelle	5-247
<b>STEUNEN / CONSOLES</b>		
CCLI	Console voor wand, plafond en kabel / Console pour mur, plafond et câble	5-247
LOMEGACLU150	Wandbeugel universeel / Support mural universel	5-249
VOMEGA	Verbindingsstuk / Pièce de jonction	5-249
HDMBZ	Wandbeugel / Etrier mural	5-250
WSUN	Wandsteun universeel / Console murale universelle	5-250
KCL	Console clipsbaar / Console encliquetable	5-251
WKS	Geschoefde wandconsole / Console vissée pour montage mural	5-252
WKSS	Geschoefde console met instelbare hoek / Console ajustable	5-253
HDWK	Gelaste wandconsole / Console soudée pour montage mural	5-254
WKCL	Console clipsbaar v. MP-profiel of MBWK / Console encliq. pour profil MP/MBWK	5-255
WKMP41.21	Wandconsole MP41.21 / Console murale universelle MP41.21	5-255
WKMPCL41.21	Wandconsole MP41.21 clipsbaar / Console murale MP41.21 encliq.	5-256
WKMP41.41	Wandconsole MP41.41 / Console murale universelle MP41.41	5-256
WKMPCL41.41	Wandconsole MP41.41 clipsbaar / Console murale MP41.41 encliq.	5-257
WKUMP41.41	Console MP41.41 v. hangsteun / Console MP41.41 pour fix. sur pendart	5-257
WKUMPCL41.41	Console MP41.41 clipsbaar v. hangsteun / Console MP41.41 encliq. pour pendart	5-258
HDWKM	Gelaste wandconsole / Console soudée	5-259
HDWKMD	Dubbele verstevigde wandconsole / À double console renforcée	5-259
HDHKI	Gelaste klemconsole / Console soudée à bride	5-260
HDUKPIZ	Universele adapter / Adaptateur universel	5-260
HDHKIZ	Zware gelaste klemconsole / Console soudée lourde à bride	5-262
<b>HANGSTEUNEN / PENDARTS</b>		
KPCL	Kopplaat clipsbaar / Plaque de tête à clipser	5-262
MPCL41.21	Montageprofiel clipsbaar / Rail de montage encliquetable	5-263
HDHSLECL	Enkele hangsteun clipsbaar / Pendart simple encliquetable	5-264
CLHS	Hulpstuk clipsbaar voor HDHSLECL / Accessoire attachable pour HDHSLECL	5-264
HDHSLDCL	Dubbele hangsteun / Pendart double	5-265
HSLE3	Enkele hangsteun, perfo 3 zijdes / Pendart simple perfo sur 3 côtés	5-265
HSMES	Enkele hangsteun / Pendart moyen-lourd simple	5-266
HSMD	Dubbele hangsteun / Pendart moyen-lourd double	5-267
HDHSMD	Dubbele hangsteun / Pendart moyen-lourd double	5-267

HDHSMU50	Middelzware hangsteun / Pendart moyen-lourd	5-268
HDTSU	Tussenstuk voor HDHSMU50 / Entretoise pour HDHSMU50	5-268
HDHSIZ	Zware hangsteun / Pendart lourd	5-269
<b>HANGSTEUNEN TOEBEHOREN / PENDARTS ACCESSOIRES</b>		
DOP41.21	Beschermkop voor MP41.21 / Embout de protection pour MP41.21	5-269
DOP41.41	Beschermkop voor MP41.41 / Embout de protection pour MP41.41	5-270
DOP41.82	Beschermkop voor MP41.82 / Embout de protection pour MP41.82	5-270
DOPHSMU	Beschermkop voor HSMU50 / Embout pour HSMU50	5-270
HDSKP	Scharnierende kopplaat / Plaque de tête articulée	5-271
<b>HDIBE TOEBEHOREN / HDIBE ACCESSOIRES</b>		
HDIBE80S	Geperforeerd I profiel / Profil en I perforé	5-271
DOPIPE80	Beschermkop voor HDIBE80S / Embout de protection pour HDIBE80S	5-272
HDIPLO6	Kopplaat voor HDIBE80S / Plaque de tête pour HDIBE80S	5-272
HDIPLO10	Kopplaat voor HDIBE80S / Plaque de tête pour HDIBE80S	5-272
HDSKIPE	Scharnierende koppelplaat HDIBE80S / Plaque de tête orientable pour HDIBE80S	5-273
HDKPIPE	Koppelstuk HDIBE80S / Eclisse de jonction pour HDIBE80S	5-273
HDDKIPE	Dwarskoppelplaat HDIBE80S / Griffe de HDIBE80S	5-274
HDKIPE	Bevestigingsstuk HDIBE80S / Piece de montage HDIBE80S	5-274
HDWVPIPE	Universeel bevestigingsstuk HDIBE80S / Equerre universelle pour HDIBE80S	5-274
<b>PROFILEN / PROFILES</b>		
L25	L-profiel / Profil en L perforé	5-275
L25.50	L-profiel / Profil en L perforé	5-275
L50.50	L-profiel / Profil en L perforé	5-275
Z25	Z-profiel / Profil en Z perforé	5-276
Z50	Z-profiel / Profil en Z perforé	5-276
U24	U-profiel 24 / U-profil 24	5-277
U48	U-profiel 48 / U-profil 48	5-277
MP41.21	Montageprofiel / Rail de montage perforé	5-278
HDMP41.21	Montageprofiel / Rail de montage perforé	5-278
MP41.41	Montageprofiel / Rail de montage perforé	5-279
HDMP41.41	Montageprofiel / Rail de montage perforé	5-279
MP41.41DG	Montageprofiel / Rail de montage double	5-280
HDMP41.41DG	Montageprofiel / Rail de montage double	5-280
MP3.41.41	Montageprofiel perforatie 3 zijdes / Rail de montage perforations sur 3 côtés	5-281
SKPE	Scharnierende kopplaat enkel / Plaque de tête articulée simple	5-281
SKPD	Scharnierende kopplaat dubbel / Plaque de tête articulée double	5-281
<b>VS MONTAGE / VS MONTAGE</b>		
VS41	Verbindingsstuk / Accessoire de montage	5-282
HDVS41   00-39	Verbindingsstuk / Accessoire de montage	5-283
HDVS41   41-62	Verbindingsstuk / Accessoire de montage	5-284
<b>MONTAGETOEBEHOREN / ACCESSOIRES DE MONTAGE</b>		
TIM	Draadstang (DIN 975) / Tige filetée (DIN 975)	5-284
VM6334	Verbindingsmof (DIN 6334) / Manchon de jonction tige fil. (DIN 6334)	5-285
GM	Glijmoer voor draagprofielen / Ecou couissant pour profil support	5-286
GM41	Glijmoer voor draagprofielen / Ecou couissant pour profil support	5-286
GMV41	Glijmoer met veer voor draagprofielen / Ecou couiss.ressort profil support	5-286
B	Bout (DIN 933) / Boulon (DIN 933)	5-288
RBK	Zelfborgende kraagbout (DIN 603) / Boulon à collet (DIN 603)	5-288
M	Moer (DIN 934) / Ecou (DIN 934)	5-289
VM	Zelfborgende moer en bout / Boulon et écrou autobloquant	5-289
VMK	Zelfborgende moer en kraagbout / Ecou autobloquant et boulon à collet	5-289
RB	Zelfborgende bolkopbout / Boulon à tete ronde autobloquant	5-290
RM	Zelfborgende flensmoer (DIN 6923) / Ecou elargi (DIN 6923)	5-290
CRO	Vlakke sluitring (DIN 9021) / Rondelle large (DIN 9021)	5-290
RO	Sluitring (DIN 125-1 A) / Rondelle (DIN 125-1 A)	5-291
ROTD	Trillingsdempende sluitring / Rondelle amortisseur de vibrations	5-291
VSZ	Galva spray spuitbus 400ml / Bombe de galvanisation 400 ml	5-291
RBS	Randbescherming / Protection des bords	5-292
	TECHNISCHE INFO / INFO TECHNIQUE	5-293

## DRAAGVERMOGEN HANGSTEUNEN | CAPACITE DE CHARGE DES PENDARTS

Hangsteunen Pendarts	Moment M (Nm)	Maximale belasting S (daN) Charge maximale S (daN)
VSCL41.37 + MP3.41.41	85	700
MP + KPCL	90	300
HDHSLECL	130	1000
WKMP41.21	130	1500
HDHSLDCL	380	1800
VSCL41.60 + MP3.41.41	400	1300
HSLE3	400	1800
HDHSMU50	430	2100
WKMP41.41	475	2000
HSMES	480	1800
HSMD	1600	3500
HDHSIZ	2150	2940



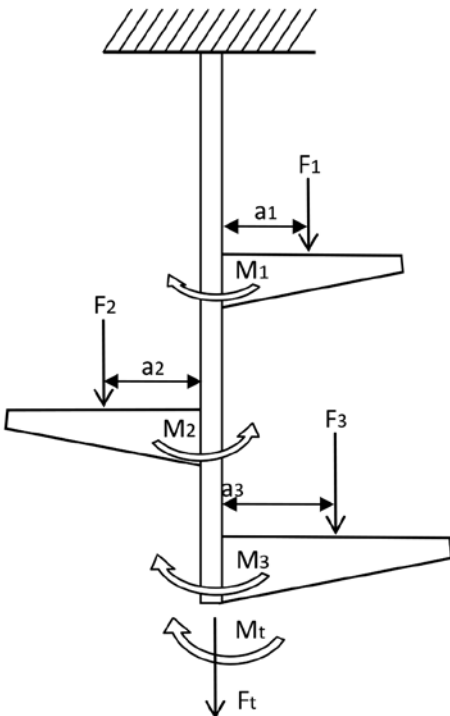
Getest volgens IEC 61537

Testé selon la norme IEC 61537.

F = Belasting op de console  
 a = Afstand van belasting tot de centerlijn van de hangsteun (m)  
 L = Lengte hangsteun (m)  
 M = Moment (daNm) = F x a  
 f = Doorbuiging van de hangsteun (mm)  
 Maximaal toegestane doorbuiging = U20 of 5% van de lengte

F = Charge sur la console  
 a = Distance entre charge et ligne centrale du pendart (m)  
 L = Longueur du pendart (m)  
 M = Moment (daNm) = F x a  
 f = Déflexion du pendart (mm)  
 Déflexion maximale autorisée = L/20 ou 5% de la longueur.

## MEERVOUDIGE BELASTING | CHARGES MULTIPLES



$F_t = F_1 + F_2 + F_3$   
 Totale Belasting = som van alle belastingen

$F_t = F_1 + F_2 + F_3$   
 Charge totale = somme de toutes les charges

$M_t = (M_1 + M_3) - M_2 = (F_1 \times a_1 + F_3 \times a_3) - (F_2 \times a_2)$

$M_t = (M_1 + M_3) - M_2 = (F_1 \times a_1 + F_3 \times a_3) - (F_2 \times a_2)$

Totaal Moment = som van linksdraaiende Momenten - som van rechtsdraaiende Momenten

Moment total = somme de tous les Moments tournants vers la gauche - somme de tous les Moments, tournants vers la droite

M-of Moment-waarden, zie Er moet telkens aan volgende 2 voorwaarden worden voldaan:

Les 2 conditions suivantes doivent toujours être respectées :

**Voorwaarde 1 :**  
 Totaal Moment ( $M_t$ )  $\leq$  Max. Moment van de hangsteun (M- of Moment-waarden, zie tabel)

**Condition 1 :**  
 Moment Total ( $M_t$ )  $\leq$  Moment max. du pendart (M- ou valeur Moment, voir tableau)

en

et

**Voorwaarde 2 :**  
 Totale Belasting ( $F_t$ )  $\leq$  Max. Belasting van de hangsteun (S-waarden, zie tabel)

**Condition 2 :**  
 Charge totale ( $F_t$ )  $\leq$  Charge max. du pendart (Valeur S, voir tableau)

**Noot:**  
 Bij perfect symmetrische belasting:  $M_t = 0$   
 In dat geval geldt enkel de tweede voorwaarde:  
 Totale belasting ( $F_t$ )  $\leq$  Max. Belasting van de hangsteun (S)

**Remarque :** En cas de charge symétrique parfaite:  $M_t = 0$   
 Dans ce cas, seulement la deuxième condition est valide : Charge Totale ( $F_t$ )  $\leq$  Charge max. du pendart (S)

**GEWICHT PER STEUNPUNT**

Hiervoor wordt volgende formule gebruikt:

Gewicht per steun (daN) = (kabelast / meter+ eigen gewicht kabeldraagsysteem / meter) x ondersteuningsafstand

**VOORBEELD 1 : Kabelgoot KBSI60.300.125 op WKS300 leggen, wat is dan de maximale ondersteuningsafstand ?**

Berekende maximale kabelast = 45 daN/m (45 kg/m)

Eigen gewicht kabelgoot KBSI60.300.125 = 3,7 daN/m (3,70 kg/m)

Max. belasting steun WKS300 = 130 daN

Gewicht per steun {45 daN/m + 3,7 daN/m} x ondersteuningsafstand = 130 daN

Max. ondersteuningsafstand = 130 daN / (44 daN/m +3,7 daN/m) = 2,7 m

Noot: Uit het belastingsdiagram van het kabeldraagsysteem zien we dat voor deze ondersteuningsafstand de belasting van 44 daN/m of 44 kg/m geen probleem geeft.

**VOORBEELD 2 : Kabelladder KLM400, ondersteuningsafstand 4m. Welke steun kiezen wij ?**

Berekende maximale kabelast = 90,8 daN/m (90,8 kg/m)

Noot: Uit het belastingsdiagram van de KLM zien we dat met deze belasting van 90,8 daN/m deze overspanning van 4m zonder probleem kan overbrugd worden.

Eigen gewicht van kabelladder KLM400 = 6,64 daN/m (6,64 kg/m)

Gewicht per steun: (90,8 daN/m + 6,64 daN/m) x 4 = 389,8 daN

Noot: Uit de maximale belastingswaarden voor steunen komt de HDWK400 met zijn maximale belasting van 430 daN in aanmerking als mogelijk type steun.

**CHARGE PAR SUPPORT**

La formule suivante est utilisée :

Charge par support (daN)= (Charge de câbles/mètre + propre poids du chemin de câbles/mètre) x distance entre supports

**EXEMPLE 1 : Chemin de câbles KBSI60.300.125 monté sur WKS300; quelle est la distance maximale entre supports ?**

Charge de câbles maximale calculée = 45 daN/m (45 kg/m)

Propre poids du chemin de câble KBSI60.300.125 = 3,7 daN/m (3,70 kg/m)

Charge max. WKS300 = 130 daN

Charge par support (45 daN/m + 3,7 daN/m) x distance entre supports = 130 daN

Distance max. entre supports = 130 daN / (44 daN/m +3,7 daN/m) = 2,7 m

Remarque : Le diagramme de charge du système de câble montre qu'une charge de 44 daN/m ou 44 kg/m n'est pas un problème sur une telle distance entre 2 supports.

**EXEMPLE 2 : Echelle à câbles KLM400, support entre distance 4m. Quel support choisir?**

Charge de câbles maximale calculée = 90,8 daN/m (90,8 kg/m)

Remarque : Le diagramme de charge du KLM montre que la charge de 90,8 daN/m entre 2 supports espacés de 4 m, n'est pas un problème.

Propre poids du échelle à câbles KLM400 = 6,64 daN/m (6,64 kg/m)

Charge par support : (90,8 daN/m + 6,64 daN/m) x 4 = 389,8 daN

Remarque: un HDWK400 est un bon choix car ce support peut être chargé d'un maximum de 430 daN.

## KABELLAST

Aan de hand van het gewicht van de gewenste kabels, opgegeven door de kabelfabrikant, kan worden berekend welk gewicht de kabelgoot of - ladder kan dragen.

Het maximale aantal kabels wordt beperkt door de doorsnede van de kabelgoot /-ladder.

In geen geval mag de belasting hoger zijn dan aangegeven in de belastingsgrafiek van het gewenste kabeldraagsysteem.

Aan de hand van volgende formule, kan het benaderend kabelgewicht worden berekend:

$$\text{Kabelgewicht per meter (daN/m)} = \text{nuttige doorsnede kabeldraagsysteem (mm}^2\text{)} \times \frac{0,0025 \text{ daN}}{\text{m} \times \text{mm}^2}$$

$\frac{0,0025 \text{ daN}}{\text{m} \times \text{mm}^2}$  is gebaseerd op het soortelijk gewicht van koper en de gemiddelde hoeveelheid isolator en lucht per doorsnede.

### VOORBEELD 1 : Kabelgoot KBSI60.300.125

Nuttige breedte= 300 mm

Nuttige hoogte= 60 mm

Nuttige doorsnede: 300 mm x 60 mm = 18000 mm<sup>2</sup>

**Kabelgewicht per meter (daN/m) : 18000 mm<sup>2</sup> x  $\frac{0,0025 \text{ daN}}{\text{m} \times \text{mm}^2}$  = 45 daN/m (45 kg/m)**

### VOORBEELD 2 : Kabel ladder KLM400

Nuttige binnen breedte= 356 mm

Nuttige binnenhoogte= 102 mm

Nuttige doorsnede: 356 mm x 102 mm = 36312 mm<sup>2</sup>

**Kabelgewicht per meter (daN/m) : 36312 mm<sup>2</sup> x  $\frac{0,0025 \text{ daN}}{\text{m} \times \text{mm}^2}$  = 90,8 daN/m (90,8 kg/m)**

#### Vuistregel:

In een goot van 60 mm hoog kan 15 kg kabel per lopende meter per 100 mm breedte.

Bij een KBSI60.300 zou men kunnen stellen dat er 15x3 = 45 kg/m kan worden gelegd.

## CHARGE DE CABLES

Le poids, qu'un chemin de câble ou une échelle à câbles peut supporter, peut être calculé à partir du poids des câbles désirés, spécifié par le fabricant des câbles.

Le nombre maximal de câbles est limité par la zone de remplissage (ou zone intérieure) du chemin de câble / échelle à câbles.

En aucun cas la charge peut être plus haute que indiqué sur le diagramme de charge du système de support de câbles souhaité.

Le poids approximatif des câbles sera calculé selon la formule suivante:

$$\text{Poids du câble par mètre (daN/m)} = \text{intersection utile du système de support de câbles (mm}^2\text{)} \times \frac{0,0025 \text{ daN}}{\text{m} \times \text{mm}^2}$$

$\frac{0,0025 \text{ daN}}{\text{m} \times \text{mm}^2}$  est basé sur la gravité spécifique du cuivre et de la quantité moyenne d'isolant et de l'air par intersection.

### EXEMPLE 1 : Chemin de câbles KBSI60.300.125

Largeur utile = 300 mm

Hauteur utile = 60 mm

Zone de remplissage utile: 300 mm x 60 mm = 18000 mm<sup>2</sup>

**Poids du câble par mètre (daN/m) : 18000 mm<sup>2</sup> x  $\frac{0,0025 \text{ daN}}{\text{m} \times \text{mm}^2}$  = 45 daN/m (45 kg/m)**

### EXEMPLE 2: Echelle à câbles KLM400

Largeur utile à l'intérieur = 356 mm

Hauteur utile à l'intérieur = 102 mm

Zone de remplissage utile: 356 mm x 102 mm = 36312 mm<sup>2</sup>

**Poids du câble par mètre (daN/m) : 36312 mm<sup>2</sup> x  $\frac{0,0025 \text{ daN}}{\text{m} \times \text{mm}^2}$  = 90,8 daN/m (90,8 kg/m)**

#### Règle d'or :

Un chemin de câbles de 60 mm de hauteur peut être chargé de 15 kg par mètre pour 100 mm de largeur.

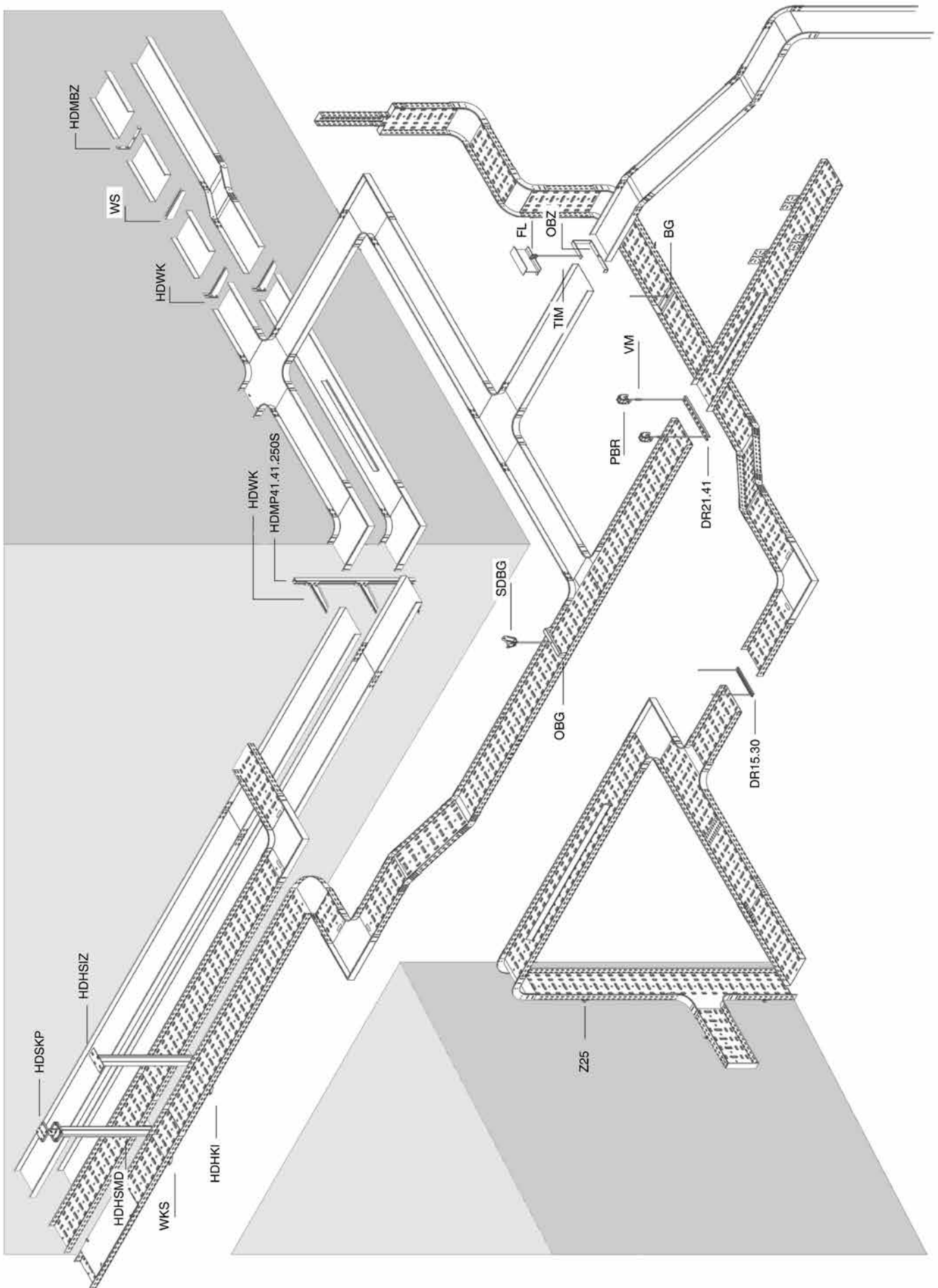
KBSI60.300 est prévu pour être capable de transporter 15 x 3 = 45 kg / m.





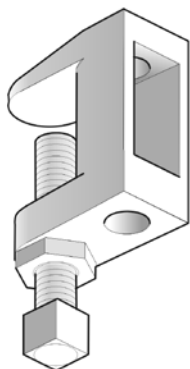






## FL

## Spanklem voor draadstang / Crapaud serre poutre



Stand. Uitv./Exec. Std.

Elektrolytisch verzinkt/Electro Zingué

Artikel Référence	Max. Belasting (in daN) Charge max. (en daN)	Klembereik Portée de serrage
FL1	250	0-22 mm
FL2	250	0-19 mm
FL3	350	5-25 mm

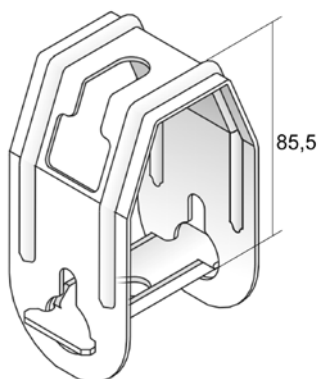
HD	Artikel Référence	↑ mm	↔ mm	↔ mm	↔ mm	kg/st kg/pc	⊞	Stock Magasin	Eenheid Unité
-	FL1	-		M8	-	0,140	50	✓	st/pc
-	FL2	-		M10	-	0,150	50	✓	st/pc
-	FL3	-		M12	-	0,210	50	✓	st/pc

De spanklem is zowel geschikt voor I-profielen die horizontaal liggen als voor I-profielen met een zekere hellingshoek. De spanklem wordt geleverd inclusief stelschroef en bijhorende borgmoer. De draadstang TIM8, TIM10 of TIM 12 afzonderlijk bestellen.

Le crapaud serre poutre est valable pour des profils en I horizontaux et pour des profils en I avec un certain angle d'inclinaison. Vis de réglage et contre-écrou compris.  
Tige filetée TIM8, TIM10, TIM12 à commander séparément.

## PBR

## Regelbare plafondbeugel / Etrier de plafond réglable



Ideaal bij een licht hellende dakconstructie.

Idéal en plafond incliné.

Max. Belasting/Charge max.

170 daN

Stand. Uitv./Exec. Std.

Sendzimir

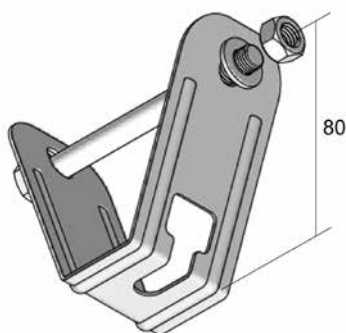
HD	Artikel Référence	↑ mm	↔ mm	↔ mm	↔ mm	kg/st kg/pc	⊞	Stock Magasin	Eenheid Unité
-	PBR	-				0,140	48	✓	st/pc

Te bestellen per volle verpakking.  
Draadstang TIM8 of TIM10 afzonderlijk te bestellen.

A commander par emballage complet.  
Tige filetée TIM8 ou TIM10 à commander séparément.

## SDBG

## Steeldeck beugel / Trapèze de fixation



Voor de bevestiging van de kabelgoten aan een steeldeckplafond.

Pour la fixation des chemins de câbles au plafond en tôle trapézoïdale.

Max. Belasting/Charge max.

300 daN

Stand. Uitv./Exec. Std.

Sendzimir

HD	Artikel Référence	↑ mm	↔ mm	↔ mm	↔ mm	kg/st kg/pc	⊞	Stock Magasin	Eenheid Unité
-	SDBG	-				0,200	48	✓	st/pc

Te bestellen per volle verpakking.  
Inclusief: Bout B10.110, moer M10 en rondel RO10.

A commander par emballage complet.  
Inclus: Vis B10.110, écrou M10 et rondelle RO10.

**VFCB**
**Centrale ophangbeugel / Etrier central**


Stand. Uitv./Exec. Std.

Sendzimir

Mat. Opt. HD

Hot-Dip/Galvanisé à chaud

Mat. Opt. PE

Poedercoating/Revêtement en poudre

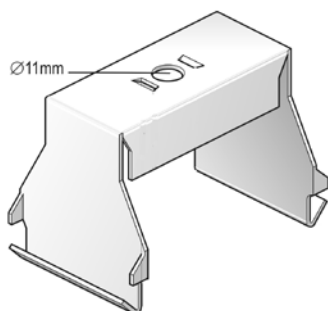
HD	Artikel Référence	↑ mm	↔ mm	↔ mm	↔ mm	kg/st kg/pc	⊞	Stock Magasin	Eenheid Unité
HD	VFCB	-				0,035	60	✓	st/pc

Te bestellen per volle verpakking.  
2 stuks voor draadstangophanging M6/M8  
Toepasbaar bij draadgoten VFUL35.100,  
VFU(L)60.100, VFUL60.150

1 stuk voor plafondmontage  
Toepasbaar bij G-draadgoten GVFUL55.100,  
GVFUL60.150, GVFUL100.100 en  
GVFUL100.150.

A commander par emballage complet.  
2 pieces pour fixation par tige filetée M6/M8  
Pour chemin de câbles en fil: VFUL35.100,  
VFU(L)60.100, VFUL60.150

1 piece pour montage au plafond  
Pour chemin de câbles en fil: GVFUL55.100,  
GVFUL60.150, GVFUL100.100 et GVFUL100.150.

**OBG**
**Bovenliggende gootbeugel / Etrier de montage à l'extérieur**


De aangewezen beugel voor ophanging van  
kabelgoten met scheidingschot.

L'étrier est recommandé pour fixation des chemins  
de câbles avec cloison de séparation.

Stand. Uitv./Exec. Std.

Sendzimir

Mat. Opt. HD

Hot-Dip/Galvanisé à chaud

Mat. Opt. PE

Poedercoating/Revêtement en poudre

	Max. Belasting (in daN) Charge Max. (in daN)
OBG050	200
OBG075	200
OBG100	200
OBG150	200
OBG200	200
OBG250	150
OBG300	150
OBG400	90

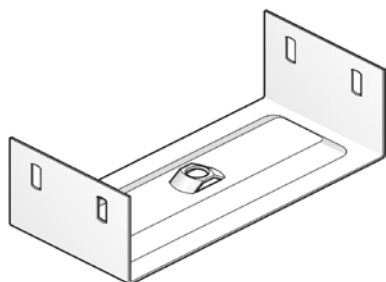
HD	Artikel Référence	↑ mm	↔ mm	↔ mm	↔ mm	kg/st kg/pc	⊞	Stock Magasin	Eenheid Unité
HD	OBG050	64	55			0,100	12	✓	st/pc
HD	OBG075	64	80			0,130	12	✓	st/pc
HD	OBG100	64	105			0,140	12	✓	st/pc
HD	OBG150	64	155			0,190	12	✓	st/pc
HD	OBG200	64	205			0,220	12	✓	st/pc
HD	OBG250	64	255			0,270	12	✓	st/pc
HD	OBG300	64	305			0,310	6	✓	st/pc
HD	OBG400	64	405			0,390	6	✓	st/pc

Te bestellen per volle verpakking.  
Te bevestigen met draadstang TIM8 of TIM10.

A commander par emballage complet.  
A fixer avec tige filetée TIM8 ou TIM10.

## BG

## Binnenliggende gootbeugel / Etrier de montage à l'intérieur



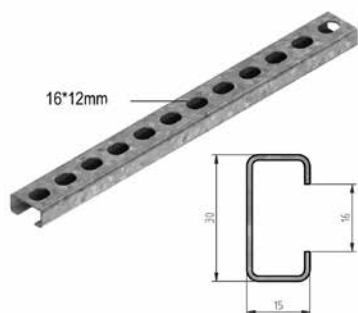
Op aanvraag/Sur demande	Hoogte 35 mm/Hauteur 35 mm
Stand. Uitv./Exec. Std.	Sendzimir
Mat. Opt. HD	Hot-Dip/Galvanisé à chaud
Mat. Opt. PE	Poedercoating/Revêtement en poudre

Largeur	Max. Belasting (in daN) Charge max. (in daN)
BG075	200
BG100	200
BG150	200
BG200	150
BG250	120
BG300	90
BG400	30

HD	Artikel Référence	↑ mm	↔ mm	↔ mm	↔ mm	kg/st kg/pc	⊞	Stock Magasin	Eenheid Unité
HD	BG60.075	54	70		-	0,200	12	✓	st/pc
HD	BG60.100	54	95		-	0,210	12	✓	st/pc
HD	BG60.150	54	145		-	0,270	12	✓	st/pc
HD	BG60.200	54	195		-	0,330	12	✓	st/pc
HD	BG60.250	54	245		-	0,380	12	✓	st/pc
HD	BG60.300	54	295		-	0,430	6	✓	st/pc
HD	BG60.400	54	395		-	0,530	6	✓	st/pc

Te bestellen per volle verpakking.  
Geleverd met moer M10.  
Te bevestigen met draadstang TIM10

A commander par emballage complet.  
Livré avec écrou M10.  
A fixer avec tige filetée TIM10

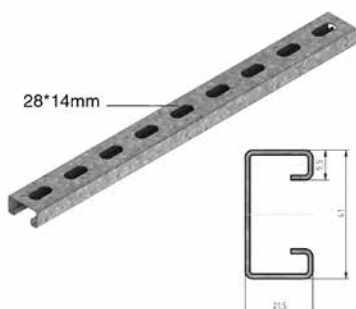
**DR15.30**
**Draagprofiel / Profil support**


Max. Belasting/Charge max.	100 daN
Stand. Uitv./Exec. Std.	Sendzimir
Mat. Opt. HD	Hot-Dip/Galvanisé à chaud
Mat. Opt. PE	Poedercoating/Revêtement en poudre

HD	Artikel Référence	↑ mm	↔ mm	↔ mm	↔ mm	kg/st kg/pc	📦	Stock Magasin	Eenheid Unité
HD	DR100	15	30		100	0,060	50	✓	st/pc
HD	DR150	15	30		150	0,080	50	✓	st/pc
HD	DR200	15	30		200	0,110	50	✓	st/pc
HD	DR250	15	30		250	0,130	50	✓	st/pc
HD	DR300	15	30		300	0,160	50	✓	st/pc
HD	DR350	15	30		350	0,190	50	✓	st/pc
HD	DR15.30.2000	15	30		2000	0,600	2		m

Te bevestigen met twee draadstangen TIM8 + moer M8 + CRO8.  
Bestel steeds breedte kabelbaan + 50 mm.

A fixer avec deux tiges filetées TIM8 + écrou M8 + CRO8.  
Commandez toujours la largeur du chemin de câbles + 50 mm.

**DR21.41****Draagprofiel / Profil support**

Max. Belasting/Charge max.	150 daN
Stand. Uitv./Exec. Std.	Sendzimir
Mat. Opt. HD	Hot-Dip/Galvanisé à chaud
Mat. Opt. PE	Poedercoating/Revêtement en poudre

HD	Artikel Référence	↑ mm	↔ mm	↔ mm	↔ mm	kg/st kg/pc	⊞	Stock Magasin	Eenheid Unité
HD	<b>DR450</b>	21	41		450	0,500	6	✓	st/pc
HD	<b>DR550</b>	21	41		550	0,620	6	✓	st/pc
HD	<b>DR650</b>	21	41		650	0,700	6	✓	st/pc

Te bestellen per volle verpakking.  
Te bevestigen met twee draadstangen TIM10 +  
moer M10 + CRO10.  
Bestel steeds breedte kabelbaan + 50 mm.

A commander par emballage complet.  
A fixer avec deux tiges filetées TIM10 + écrou M10  
+ CRO10.  
Commandez toujours la largeur du chemin de  
câbles + 50 mm.

**CSL****Kabelophanging slot / Câble de suspension bloquer**

Max. Belasting/Charge max.	CSL45: 45 daN
Max. Belasting/Charge max.	CSL90: 90 daN
Stand. Uitv./Exec. Std.	Aluminium

HD	Artikel Référence	↑ mm	↔ mm	↔ mm	↔ mm	kg/st kg/pc	⊞	Stock Magasin	Eenheid Unité
-	<b>CSL45</b>	-			-	0,020	10		st/pc
-	<b>CSL90</b>	-			-	0,050	10		st/pc

U vindt de technische info voor dit product aan het  
einde van dit hoofdstuk.

Enkel te bestellen per 10 stuks.

Vous trouvez l'information technique concernant  
ce produit à la fin de ce chapitre.

A commander seulement par 10 pcs.

**CS45LP**
**Kabelophanging met lus / Câble de suspension avec boucle**


Max. Belasting/Charge max. 45 daN

Stand. Uitv./Exec. Std. Sendzimir

HD	Artikel Référence	↑ mm	↔ mm	↔ mm	↔ mm	kg/st kg/pc	⊞	Stock Magasin	Eenheid Unité
-	CS45LP1	-			1000	0,020	10		st/pc
-	CS45LP2	-			2000	0,040	10		st/pc
-	CS45LP3	-			3000	0,060	10		st/pc
-	CS45LP4	-			4000	0,080	10		st/pc
-	CS45LP5	-			5000	0,100	10		st/pc
-	CS45LP10	-			10000	0,200	10		st/pc

Enkel te bestellen per 10 stuks.

A commander seulement par 10 pcs.

**CS90LP**
**Kabelophanging met lus / Câble de suspension avec boucle**


Max. Belasting/Charge max. 90 daN

Stand. Uitv./Exec. Std. Sendzimir

HD	Artikel Référence	↑ mm	↔ mm	↔ mm	↔ mm	kg/st kg/pc	⊞	Stock Magasin	Eenheid Unité
-	CS90LP1	-			1000	0,060	10		st/pc
-	CS90LP2	-			2000	0,120	10		st/pc
-	CS90LP3	-			3000	0,180	10		st/pc
-	CS90LP4	-			4000	0,240	10		st/pc
-	CS90LP5	-			5000	0,300	10		st/pc
-	CS90LP10	-			10000	0,600	10		st/pc

Enkel te bestellen per 10 stuks.

A commander seulement par 10 pcs.



**CS45SH****Kabelophanging met haak / Câble de suspension avec crochet**

Max. Belasting/Charge max. 45 daN

Stand. Uitv./Exec. Std. Sendzimir

HD	Artikel Référence	↑ mm	↔ mm	↔ mm	↔ mm	kg/st kg/pc	📦	Stock Magasin	Eenheid Unité
-	CS45SH1	-			1000	0,020	10		st/pc
-	CS45SH2	-			2000	0,040	10		st/pc
-	CS45SH3	-			3000	0,060	10		st/pc
-	CS45SH4	-			4000	0,080	10		st/pc
-	CS45SH5	-			5000	0,100	10		st/pc
-	CS45SH10	-			10000	0,200	10		st/pc

Enkel te bestellen per 10 stuks.

A commander seulement par 10 pcs.

**CS90SH****Kabelophanging met haak / Câble de suspension avec crochet**

Max. Belasting/Charge max. 90 daN

Stand. Uitv./Exec. Std. Sendzimir

HD	Artikel Référence	↑ mm	↔ mm	↔ mm	↔ mm	kg/st kg/pc	📦	Stock Magasin	Eenheid Unité
-	CS90SH1	-			1000	0,060	10		st/pc
-	CS90SH2	-			2000	0,120	10		st/pc
-	CS90SH3	-			3000	0,180	10		st/pc
-	CS90SH4	-			4000	0,240	10		st/pc
-	CS90SH5	-			5000	0,300	10		st/pc
-	CS90SH10	-			10000	0,600	10		st/pc

Enkel te bestellen per 10 stuks.

A commander seulement par 10 pcs.

**CS45M6**
**Kabelophanging met draadanker M6 / Câble de suspension avec fileté M6**


Max. Belasting/Charge max. 45 daN

Stand. Uitv./Exec. Std. Sendzimir

HD	Artikel Référence	↑ mm	↔ mm	↔ mm	↔ mm	kg/st kg/pc	⊞	Stock Magasin	Eenheid Unité
-	CS45M61	-			1000	0,020	10		st/pc
-	CS45M62	-			2000	0,040	10		st/pc
-	CS45M63	-			3000	0,060	10		st/pc
-	CS45M64	-			4000	0,080	10		st/pc
-	CS45M65	-			5000	0,100	10		st/pc
-	CS45M610	-			10000	0,200	10		st/pc

Enkel te bestellen per 10 stuks.

A commander seulement par 10 pcs.

**CS90M8**
**Kabelophanging met draadanker M8 / Câble de suspension avec fileté M8**


Max. Belasting/Charge max. 90 daN

Stand. Uitv./Exec. Std. Sendzimir

HD	Artikel Référence	↑ mm	↔ mm	↔ mm	↔ mm	kg/st kg/pc	⊞	Stock Magasin	Eenheid Unité
-	CS90M81	-			1000	0,060	10		st/pc
-	CS90M82	-			2000	0,120	10		st/pc
-	CS90M83	-			3000	0,180	10		st/pc
-	CS90M84	-			4000	0,240	10		st/pc
-	CS90M85	-			5000	0,300	10		st/pc
-	CS90M810	-			10000	0,600	10		st/pc

Enkel te bestellen per 10 stuks.

A commander seulement par 10 pcs.

**CS90EY**
**Kabelophanging met oog / Câble de suspension avec oeillet**


Max. Belasting/Charge max. 90 daN

Stand. Uitv./Exec. Std. Sendzimir

HD	Artikel Référence	↑ mm	↔ mm	↔ mm	↔ mm	kg/st kg/pc	⊞	Stock Magasin	Eenheid Unité
-	CS90EY1	-			1000	0,060	10		st/pc
-	CS90EY2	-			2000	0,120	10		st/pc
-	CS90EY3	-			3000	0,180	10		st/pc
-	CS90EY4	-			4000	0,240	10		st/pc
-	CS90EY5	-			5000	0,300	10		st/pc
-	CS90EY10	-			10000	0,600	10		st/pc

Enkel te bestellen per 10 stuks.

A commander seulement par 10 pcs.

**CS45TG****Kabelophanging met dwarsanker / Câble de suspension avec butée**

Max. Belasting/Charge max. 45 daN

Stand. Uitv./Exec. Std. Sendzimir

HD	Artikel Référence	↑ mm	↔ mm	↔ mm	↔ mm	kg/st kg/pc	⊞	Stock Magasin	Eenheid Unité
-	CS45TG1	-			1000	0,020	10		st/pc
-	CS45TG2	-			2000	0,040	10		st/pc
-	CS45TG3	-			3000	0,060	10		st/pc
-	CS45TG4	-			4000	0,080	10		st/pc
-	CS45TG5	-			5000	0,100	10		st/pc
-	CS45TG10	-			10000	0,200	10		st/pc

Enkel te bestellen per 10 stuks.

A commander seulement par 10 pcs.

**CS90TG****Kabelophanging met dwarsanker / Câble de suspension avec butée**

Max. Belasting/Charge max. 90 daN

Stand. Uitv./Exec. Std. Sendzimir

HD	Artikel Référence	↑ mm	↔ mm	↔ mm	↔ mm	kg/st kg/pc	⊞	Stock Magasin	Eenheid Unité
-	CS90TG1	-			1000	0,060	10		st/pc
-	CS90TG2	-			2000	0,120	10		st/pc
-	CS90TG3	-			3000	0,180	10		st/pc
-	CS90TG4	-			4000	0,240	10		st/pc
-	CS90TG5	-			5000	0,300	10		st/pc
-	CS90TG10	-			10000	0,600	10		st/pc

Enkel te bestellen per 10 stuks.

A commander seulement par 10 pcs.

**CS45SHYA**
**Kabelophanging Y-split acces. met haken / Câble suspens. Y-split acc.avec crochets**


Max. Belasting/Charge max. 45 daN

Stand. Uitv./Exec. Std. Sendzimir

HD	Artikel Référence	↑ mm	↔ mm	↔ mm	↔ mm	kg/st kg/pc	⊞	Stock Magasin	Eenheid Unité
-	CS45SH150YA	-	150		-	0,100	10		st/pc
-	CS45SH300YA	-	300		-	0,100	10		st/pc
-	CS45SH500YA	-	500		-	0,200	10		st/pc
-	CS45SH800YA	-	800		-	0,200	10		st/pc

Enkel te bestellen per 10 stuks.

A commander seulement par 10 pcs.

**CS90SHYA**
**Kabelophanging Y-split acces. met haken / Câble suspens. Y-split acc.avec crochets**


Max. Belasting/Charge max. 90 daN

Stand. Uitv./Exec. Std. Sendzimir

HD	Artikel Référence	↑ mm	↔ mm	↔ mm	↔ mm	kg/st kg/pc	⊞	Stock Magasin	Eenheid Unité
-	CS90SH150YA	-	150		-	0,150	10		st/pc
-	CS90SH300YA	-	300		-	0,150	10		st/pc
-	CS90SH500YA	-	500		-	0,300	10		st/pc
-	CS90SH800YA	-	800		-	0,300	10		st/pc

Enkel te bestellen per 10 stuks.

A commander seulement par 10 pcs.

## CS45SHY

## Kabelophanging Y-split met haken / Câble suspension Y-split avec crochets



Max. Belasting/Charge max.

45 daN

Stand. Uitv./Exec. Std.

Sendzimir

HD	Artikel Référence	↑ mm	↔ mm	↔ mm	↔ mm	kg/st kg/pc	⊞	Stock Magasin	Eenheid Unité
-	CS45SH150Y1	-	150		1000	0,100	10		st/pc
-	CS45SH150Y2	-	150		2000	0,100	10		st/pc
-	CS45SH150Y3	-	150		3000	0,100	10		st/pc
-	CS45SH300Y1	-	300		1000	0,150	10		st/pc
-	CS45SH300Y2	-	300		2000	0,150	10		st/pc
-	CS45SH300Y3	-	300		3000	0,150	10		st/pc
-	CS45SH500Y1	-	500		1000	0,250	10		st/pc
-	CS45SH500Y2	-	500		2000	0,250	10		st/pc
-	CS45SH500Y3	-	500		3000	0,250	10		st/pc
-	CS45SH800Y1	-	800		1000	0,400	10		st/pc
-	CS45SH800Y2	-	800		2000	0,400	10		st/pc
-	CS45SH800Y3	-	800		3000	0,400	10		st/pc

Enkel te bestellen per 10 stuks.

A commander seulement par 10 pcs.

## CS90SHY

## Kabelophanging Y-split met haken / Câble suspension Y-split avec crochets



Max. Belasting/Charge max.

90 daN

Stand. Uitv./Exec. Std.

Sendzimir

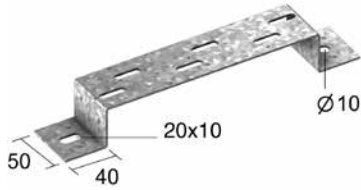
HD	Artikel Référence	↑ mm	↔ mm	↔ mm	↔ mm	kg/st kg/pc	⊞	Stock Magasin	Eenheid Unité
-	CS90SH150Y1	-	150		1000	0,200	10		st/pc
-	CS90SH150Y2	-	150		2000	0,200	10		st/pc
-	CS90SH150Y3	-	150		3000	0,200	10		st/pc
-	CS90SH300Y1	-	300		1000	0,250	10		st/pc
-	CS90SH300Y2	-	300		2000	0,250	10		st/pc
-	CS90SH300Y3	-	300		3000	0,250	10		st/pc
-	CS90SH500Y1	-	500		1000	0,400	10		st/pc
-	CS90SH500Y2	-	500		2000	0,400	10		st/pc
-	CS90SH500Y3	-	500		3000	0,400	10		st/pc
-	CS90SH800Y1	-	800		1000	0,600	10		st/pc
-	CS90SH800Y2	-	800		2000	0,600	10		st/pc
-	CS90SH800Y3	-	800		3000	0,600	10		st/pc

Enkel te bestellen per 10 stuks.

A commander seulement par 10 pcs.

**VMB**

**Vloer- en muurbeugel / Etrier pour montage mural ou au sol**



Geschikt voor gebruik als vloer-, muur- en ophangbeugel.

S'utilise comme étrier de suspension, étrier mural et embase de sol.

Max. Belasting/Charge max.

200 daN

Stand. Uitv./Exec. Std.

Sendzimir

Mat. Opt. HD

Hot-Dip/Galvanisé à chaud

Mat. Opt. PE

Poedercoating/Revêtement en poudre

HD	Artikel Référence	↑ mm	↔ mm	↗ mm	↘ mm	kg/st kg/pc	⊞	Stock Magasin	Eenheid Unité
HD	<b>VMB100</b>	40	100			0,190	30	✓	st/pc
HD	<b>VMB150</b>	40	150			0,220	30	✓	st/pc
HD	<b>VMB200</b>	40	200			0,260	30	✓	st/pc
HD	<b>VMB300</b>	40	300			0,330	30	✓	st/pc
HD	<b>VMB400</b>	40	400			0,390	30	✓	st/pc
HD	<b>VMB500</b>	40	500			0,460	30	✓	st/pc
HD	<b>VMB600</b>	40	600			0,530	30	✓	st/pc

Te bestellen per volle verpakking.

Vloer- en ophangbeugel: montage met VFCL.

Muurbeugel: montage met VFK.

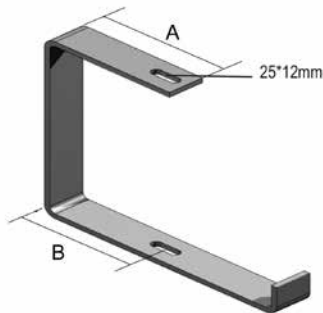
A commander par emballage complet.

Embase de sol et étrier de suspension: montage avec VFCL.

Etrier mural: montage avec VFK.

**OBZ130**

**Open ophangbeugel / Etrier ouvert**



Geschikt voor montage aan het plafond of met draadstang TIM8 of TIM10.

Valable pour montage plafond ou avec tige filetée TIM8 ou TIM10.

Stand. Uitv./Exec. Std.

Elektrolytisch verzinkt/Electro Zingué

Mat. Opt. HD

Hot-Dip/Galvanisé à chaud

Mat. Opt. PE

Poedercoating/Revêtement en poudre

	Max. Belasting (daN) Charge max. (en daN)	A	B
OBZ130.075	80	64	42,5
OBZ130.100	40	80	59,5
OBZ130.150	50	105	84,5
OBZ130.200	30	130	109,5
OBZ130.250	50	155	134,5
OBZ130.300	40	180	159,5
OBZ130.400	30	230	209,5

HD	Artikel Référence	↑ mm	↔ mm	↗ mm	↘ mm	kg/st kg/pc	⊞	Stock Magasin	Eenheid Unité
HD	<b>OBZ130.075</b>	132	102			0,390	12	✓	st/pc
HD	<b>OBZ130.100</b>	132	125			0,450	12	✓	st/pc
HD	<b>OBZ130.150</b>	132	177			0,570	12	✓	st/pc
HD	<b>OBZ130.200</b>	132	227			0,670	12	✓	st/pc
HD	<b>OBZ130.250</b>	132	281			1,020	6	✓	st/pc
HD	<b>OBZ130.300</b>	132	331			1,180	6	✓	st/pc
HD	<b>OBZ130.400</b>	132	431			1,600	6	✓	st/pc

Te bestellen per volle verpakking.

Voor bevestiging van de kabelgoot met VM6.20.

Max. Belasting (daN): Gelijkmatic verdelde over de volledige breedte.

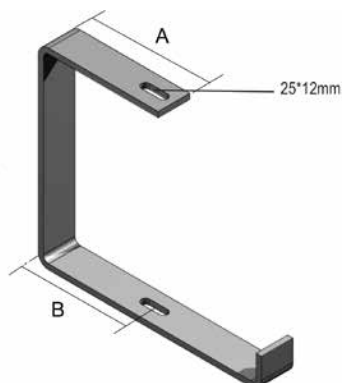
A commander par emballage complet.

Pour la fixation d'un chemin de câble avec VM6.20.

Charge max. (en daN): Répartie uniformément sur toute la largeur.

## OBZ180

## Open ophangbeugel / Etrier ouvert



Geschikt voor montage aan het plafond of met draadstang TIM8 of TIM10.

Valable pour montage plafond ou avec tige filetée TIM8 ou TIM10.

Stand. Uitv./Exec. Std.

Elektrolytisch verzinkt/Electro Zingué

Mat. Opt. HD

Hot-Dip/Galvanisé à chaud

Mat. Opt. PE

Poedercoating/Revêtement en poudre

	Max. Belasting (daN) Charge max. (en daN)	A	B
OBZ180.075	50	64	42,5
OBZ180.100	30	80	59,5
OBZ180.150	30	105	84,5
OBZ180.200	30	130	109,5
OBZ180.250	40	155	134,5
OBZ180.300	40	180	159,5
OBZ180.400	20	230	209,5

HD	Artikel Référence	↑ mm	↔ mm	↔ mm	↔ mm	kg/st kg/pc	📦	Stock Magasin	Eenheid Unité
HD	OBZ180.075	182	102	-	-	0,460	12	✓	st/pc
HD	OBZ180.100	182	125	-	-	0,510	12	✓	st/pc
HD	OBZ180.150	182	177	-	-	0,630	12	✓	st/pc
HD	OBZ180.200	182	227	-	-	0,720	12	✓	st/pc
HD	OBZ180.250	182	281	-	-	1,100	6	✓	st/pc
HD	OBZ180.300	182	331	-	-	1,270	6	✓	st/pc
HD	OBZ180.400	182	431	-	-	1,500	6	✓	st/pc

Te bestellen per volle verpakking.  
Voor bevestiging van de kabelgoot met VM6.20.  
Max. Belasting (daN): Gelijkmatig verdeeld over de volledige breedte.

A commander par emballage complet.  
Pour la fixation d'un chemin de câble avec VM6.20.  
Charge max. (en daN): Répartie uniformément sur toute la largeur.

**COMEGACLU170**

**Open ophangbeugel universeel / Etrier ouvert universelle**



Geschikt voor montage aan het plafond of met draadstang TIM8 of TIM10.

Valable pour montage au plafond ou avec tige filetée TIM8 ou TIM10.

Stand. Uitv./Exec. Std.

Sendzimir

Mat. Opt. HD

Hot-Dip/Galvanisé à chaud

Mat. Opt. PE

Poedercoating/Revêtement en poudre

	Max. Belasting (in daN) Charge max. (en daN)	A
COMEGACLU170.150	60	182
COMEGACLU170.200	60	232
COMEGACLU170.300	50	332
COMEGACLU170.400	40	432

HD	Artikel Référence	↑ mm	↔ mm	↔ mm	↔ mm	kg/st kg/pc	⊞	Stock Magasin	Eenheid Unité
HD	COMEGACLU170.150	170	182		-	0,460	12	✓	st/pc
HD	COMEGACLU170.200	170	232		-	0,540	12	✓	st/pc
HD	COMEGACLU170.300	170	332		-	0,700	6	✓	st/pc
HD	COMEGACLU170.400	170	432		-	0,860	6	✓	st/pc

Te bestellen per volle verpakking.

Bevestiging van de kabelbaan door VM6.10.

Bij montage gebruik maken van de VOMEGA om het samendrukken van het profiel te verhinderen.

Max. Belasting (daN): Gelijkmatic verdeeld over de volledige breedte.

A commander par emballage complet.

Fixation du chemin de câbles avec VM6.10.

Pour montage, employez VOMEGA pour éviter la déformation du profil.

Charge max. (en daN): Répartie uniformément sur toute la largeur.

Niet te gebruiken voor VFUL30.065, VFUL35.150, VFU35.150, VFUL 60.050.

Ne pas utiliser avec VFUL30.065, VFUL35.150, VFU35.150, VFUL 60.050.



## COMEGACLU290

### Open ophangbeugel universeel / Etrier ouvert universelle



Geschikt voor montage aan het plafond of met draadstang TIM8 of TIM10.

Valable pour montage au plafond ou avec tige filetée TIM8 ou TIM10.

Stand. Uitv./Exec. Std.

Sendzimir

Mat. Opt. HD

Hot-Dip/Galvanisé à chaud

Mat. Opt. PE

Poedercoating/Revêtement en poudre

	Max. Belasting (in daN) Charge max. (en daN)
COMEGACLU290.100	70
COMEGACLU290.150	60
COMEGACLU290.200	60
COMEGACLU290.250	50
COMEGACLU290.300	50
COMEGACLU290.400	40

HD	Artikel Référence	↑ mm	↔ mm	↔ mm	↔ mm	kg/st kg/pc	📦	Stock Magasin	Eenheid Unité
HD	COMEGACLU290.100	290	145		-	0,520	12	✓	st/pc
HD	COMEGACLU290.150	290	195		-	0,560	12	✓	st/pc
HD	COMEGACLU290.200	290	245		-	0,620	12	✓	st/pc
HD	COMEGACLU290.250	290	295		-	0,760	6	✓	st/pc
HD	COMEGACLU290.300	290	345		-	0,820	6	✓	st/pc
HD	COMEGACLU290.400	290	445		-	0,930	6	✓	st/pc

Te bestellen per volle verpakking.  
Bevestiging van de kabelbaan door VM6.10.  
Bij montage gebruik maken van de VOMEGA om het samendrukken van het profiel te verhinderen.  
Max. Belasting (daN): Gelijkmatig verdeeld over de volledige breedte.

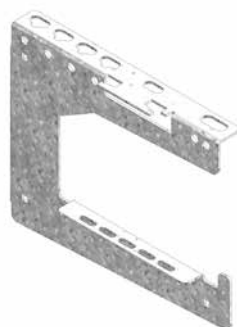
A commander par emballage complet.  
Fixation du chemin de câbles avec VM6.10.  
Pour montage, employez VOMEGA pour éviter la déformation du profil.  
Charge max. (en daN): Répartie uniformément sur toute la largeur.

Niet te gebruiken voor VFUL30.065, VFUL35.150, VFU35.150, VFUL 60.050.

Ne pas utiliser avec VFUL30.065, VFUL35.150, VFU35.150, VFUL 60.050.

## CCLI

### Console voor wand, plafond en kabel / Console pour mur, plafond et câble



Ideaal bij installaties met kabelophanging.  
Ook toepasbaar voor KBSI, KBS, KGI, KG.

Idéal pour des installations avec des câbles de suspension.  
Aussi applicable pour KBSI, KBS, KGI, KG.

Stand. Uitv./Exec. Std.

Sendzimir

Mat. Opt. PE

Poedercoating/Revêtement en poudre

	Max. belasting (daN) (muur) Charge max. (daN) (mur)	Max. belasting (daN) (plafond) Charge max. (daN) (plafond)
CCLI100	80	65
CCLI150	60	45
CCLI200	120	110
CCLI300	130	80
CCLI400	100	60

HD	Artikel Référence	↑ mm	↔ mm	↔ mm	↔ mm	kg/st kg/pc	📦	Stock Magasin	Eenheid Unité
-	CCLI100	213	100		-	0,488	6	✓	st/pc
-	CCLI150	215	150		-	0,594	6	✓	st/pc
-	CCLI200	218	200		-	0,881	6	✓	st/pc
-	CCLI300	224	300		-	1,402	6	✓	st/pc
-	CCLI400	229	400		-	1,784	6	✓	st/pc

U vindt de technische info voor dit product aan het einde van dit hoofdstuk.

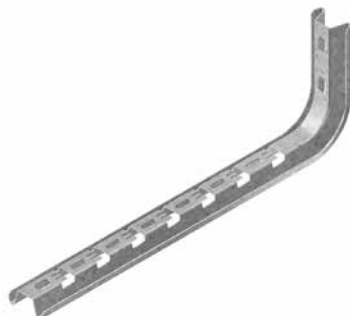
Te bestellen per volle verpakking.  
Meerdere consoles kunnen onder elkaar gemonteerd worden.

Vous trouvez l'information technique concernant ce produit à la fin de ce chapitre.

A commander par emballage complet.  
Plusieurs consoles peuvent être surposés.

## LOMEGACLU150

## Wandbeugel universeel / Support mural universel



Stand. Uitv./Exec. Std.	Sendzimir
Mat. Opt. HD	Hot-Dip/Galvanisé à chaud
Mat. Opt. PE	Poedercoating/Revêtement en poudre

	Max. belasting (in daN) Charge max. (en daN)
LOMEGACLU150.100	110
LOMEGACLU150.150	100
LOMEGACLU150.200	90
LOMEGACLU150.250	80
LOMEGACLU150.300	70
LOMEGACLU150.400	50
LOMEGACLU150.500	40
LOMEGACLU150.600	30

HD	Artikel Référence	↑ mm	↔ mm	↔ mm	↔ mm	kg/st kg/pc	📦	Stock Magasin	Eenheid Unité
HD	LOMEGACLU150.100	150	145		-	0,300	12	✓	st/pc
HD	LOMEGACLU150.150	150	195		-	0,320	12	✓	st/pc
HD	LOMEGACLU150.200	150	245		-	0,340	12	✓	st/pc
HD	LOMEGACLU150.250	150	295		-	0,450	12	✓	st/pc
HD	LOMEGACLU150.300	150	345		-	0,490	12	✓	st/pc
HD	LOMEGACLU150.400	150	445		-	0,540	6	✓	st/pc
HD	LOMEGACLU150.500	150	545		-	0,710	6	✓	st/pc
HD	LOMEGACLU150.600	150	645		-	0,770	6	✓	st/pc

Te bestellen per volle verpakking.  
Befestigung van een kabelbaan door VM6.10.  
Bij montage gebruik maken van de VOMEGA om het samendrukken van het profiel te verhinderen.  
Max. Belasting (daN): Gelijkmatig verdeeld over de volledige breedte.

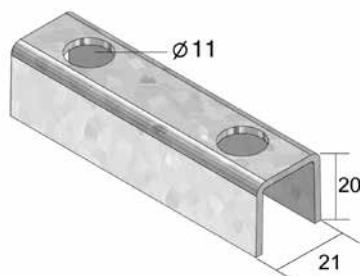
Niet te gebruiken voor VFUL30.065, VFUL35.150, VFU35.150, VFUL 60.050.

A commander par emballage complet.  
Fixation du chemin de câbles avec VM6.10.  
Pour montage, employez VOMEGA pour éviter la déformation du profil.  
Charge max. (en daN): Répartie uniformément sur toute la largeur.

Ne pas utiliser avec VFUL30.065, VFUL35.150, VFU35.150, VFUL 60.050.

## VOMEGA

## Verbindingsstuk / Pièce de jonction



Stand. Uitv./Exec. Std.	Sendzimir
Mat. Opt. HD	Hot-Dip/Galvanisé à chaud
Mat. Opt. PE	Poedercoating/Revêtement en poudre

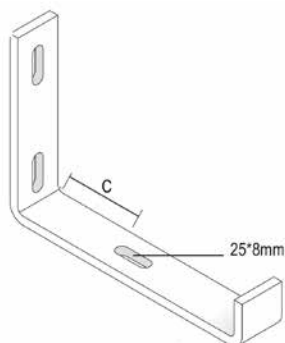
HD	Artikel Référence	↑ mm	↔ mm	↔ mm	↔ mm	kg/st kg/pc	📦	Stock Magasin	Eenheid Unité
HD	VOMEGA	-			-	0,060	48	✓	st/pc

Te bestellen per volle verpakking.  
Voor montage aan de wand 1 stuk, voor dubbele montage 2 stukken, rug aan rug.

A commander par emballage complet.  
Une seule pièce pour montage au mur, deux pour double montage, dos à dos.

## HDMBZ

### Wandbeugel / Etrier mural



Max. Belasting/Charge max.	40 daN
Stand. Uitv./Exec. Std.	Hot-Dip/Galvanisé à chaud
Mat. Opt. PE	Duplex

	C
HDMBZ075	30
HDMBZ100	47,50
HDMBZ150	65,50
HDMBZ200	97,50

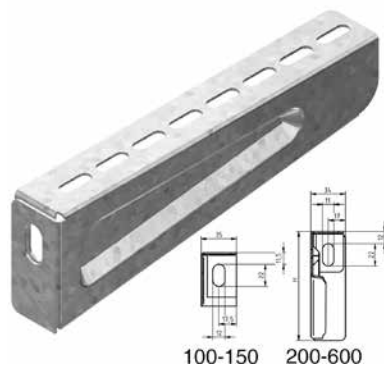
Artikel Référence	↑ mm	↔ mm	↔ mm	↔ mm	kg/st kg/pc	⊞	Stock Magasin	Eenheid Unité
HDMBZ075	120	104		-	0,310	6	✓	st/pc
HDMBZ100	120	125		-	0,350	6	✓	st/pc
HDMBZ150	120	175		-	0,470	6	✓	st/pc
HDMBZ200	120	233		-	0,660	6	✓	st/pc

Te bestellen per volle verpakking.

A commander par emballage complet.

## WSUN

### Wandsteun universeel / Console murale universelle



Voor rechtstreekse bevestiging op de wand	Pour fixation directe au mur
Stand. Uitv./Exec. Std.	Sendzimir
Mat. Opt. HD	Hot-Dip/Galvanisé à chaud
Mat. Opt. PE	Poedercoating/Revêtement en poudre

	Max. Belasting (in daN) Charge max. (en daN)
WSUN100	70
WSUN150	60
WSUN200	120
WSUN300	120
WSUN400	120
WSUN500	120
WSUN600	120

HD	Artikel Référence	↑ mm	↔ mm	↔ mm	↔ mm	kg/st kg/pc	⊞	Stock Magasin	Eenheid Unité
HD	WSUN100	53	117		-	0,130	48	✓	st/pc
HD	WSUN150	59	167		-	0,185	48	✓	st/pc
HD	WSUN200	69	217		-	0,255	48	✓	st/pc
HD	WSUN300	81	317		-	0,390	48	✓	st/pc
HD	WSUN400	93	417		-	0,540	24	✓	st/pc
HD	WSUN500	106	517		-	0,700	12	✓	st/pc
HD	WSUN600	118	617		-	0,875	12	✓	st/pc

U vindt de technische info voor dit product aan het einde van dit hoofdstuk.

Vous trouvez l'information technique concernant ce produit à la fin de ce chapitre.

Te bestellen per volle verpakking.

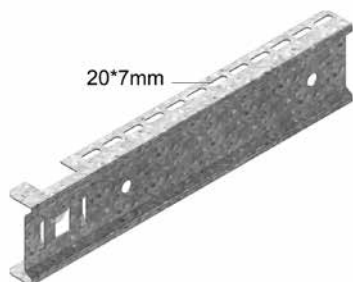
A commander par emballage complet.

Max. Belasting (in daN): Gelijkmatic verdeeld over de volledige breedte.

Charge max. (en daN): Répartie uniformément sur toute la largeur.

## KCL

## Console clipsbaar / Console encliquetable



Voor een snelle montage zonder bouten en moeren. Voor bevestiging op de hangsteun HDHSLECL en montageprofiel MPCL + KPCL.

Montage rapide sans vis et écrous. Pour la fixation sur pendent HDHSLECL et rail de montage MPCL + KPCL.

Stand. Uitv./Exec. Std.

Sendzimir

	Max. Belasting (in daN) Charge max. (en daN)
KCL100	110
KCL150	100
KCL200	100
KCL250	90
KCL300	90
KCL400	70
KCL500	60
KCL600	50

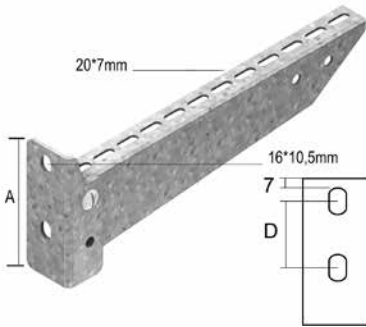
HD	Artikel Référence	↑ mm	↔ mm	↔ mm	↔ mm	kg/st kg/pc	📦	Stock Magasin	Eenheid Unité
-	KCL100	80	180		-	0,220	48	✓	st/pc
-	KCL150	80	230		-	0,300	48	✓	st/pc
-	KCL200	80	280		-	0,350	48	✓	st/pc
-	KCL250	80	330		-	0,440	24	✓	st/pc
-	KCL300	80	380		-	0,470	24	✓	st/pc
-	KCL400	80	480		-	0,750	24	✓	st/pc
-	KCL500	80	580		-	0,950	12	✓	st/pc
-	KCL600	80	680		-	1,130	12	✓	st/pc

Te bestellen per volle verpakking.  
Verbindingsstuk CLHS te gebruiken bij symmetrische bevestiging.  
Max. Belasting (in daN): Gelijkmatic verdeeld over de volledige breedte.

A commander par emballage complet.  
La pièce de jonction CLHS pour une fixation symétrique.  
Charge max. (en daN): Répartie uniformément sur toute la largeur.

**WKS**

**Geschroefde wandconsole / Console vissée pour montage mural**



Voor bevestiging tegen de wand en hangsteun. Pour fixation au mur et pour fixation sur pendants.

Stand. Uitv./Exec. Std.	Sendzimir
Mat. Opt. HD	Hot-Dip/Galvanisé à chaud
Mat. Opt. PE	Poedercoating/Revêtement en poudre

	Max. Belasting (in daN) Charge max. (en daN)	A	D
WKS100	110	99	40
WKS150	110	99	40
WKS200	120	99	40
WKS300	130	119	60
WKS400	130	119	60
WKS500	140	139	80
WKS600	150	139	80

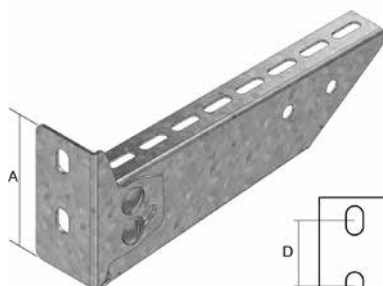
HD	Artikel Référence	↑ mm	↔ mm	↔ mm	↔ mm	kg/st kg/pc	📦	Stock Magasin	Eenheid Unité
HD	WKS100	99	117		-	0,240	24	✓	st/pc
HD	WKS150	99	167		-	0,330	24	✓	st/pc
HD	WKS200	99	217		-	0,380	24	✓	st/pc
HD	WKS300	119	317		-	0,630	12	✓	st/pc
HD	WKS400	119	417		-	0,760	12	✓	st/pc
HD	WKS500	139	517		-	1,000	6	✓	st/pc
HD	WKS600	139	617		-	1,230	6	✓	st/pc

Te bestellen per volle verpakking.  
 Bij bevestiging op de hangsteun, bestel de nodige bevestigingselementen afzonderlijk: glijmoer GM41M10 en  
 - bout B10.20 voor hangsteun HDHSLECL/HDHSLDCL  
 - bout B10.30 voor hangsteun HSMES/HSMD.  
 Max. Belasting (in daN): Gelijkmatig verdeeld over de volledige breedte.

A commander par emballage complet.  
 Pour la fixation sur pendart, commandez les éléments de fixation séparément :  
 plaque taraude GM41M10 et  
 - vis B10.20 pour le pendart HDHSLECL/HDHSLDCL  
 - vis B10.30 pour le pendart HSMES/HSMD.  
 Charge max. (en daN): Répartie uniformément sur toute la largeur.

## WKSS

## Geschroefde console met instelbare hoek / Console ajustable



Voor bevestiging tegen de wand en hangsteun.  
Regelbare hoek van -20° tot +40°.

Pour fixation au mur et pour fixation sur pendants.  
Angle réglable de -20° jusqu' +40°.

Stand. Uitv./Exec. Std.

Sendzimir

Mat. Opt. HD

Hot-Dip/Galvanisé à chaud

Mat. Opt. PE

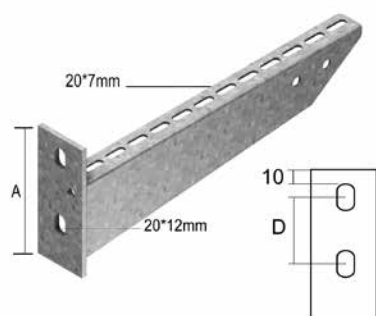
Poedercoating/Revêtement en poudre

	Max. Belasting (in daN) Charge max. (en daN)	A	D
WKSS100	110	90	40
WKSS150	110	90	40
WKSS200	120	90	40
WKSS300	100	110	60
WKSS400	75	110	60
WKSS500	60	130	80
WKSS600	50	130	80

HD	Artikel Référence	↑ mm	↔ mm	↔ mm	↔ mm	kg/st kg/pc	📦	Stock Magasin	Eenheid Unité
HD	WKSS100	90	117		-	0,330	24	✓	st/pc
HD	WKSS150	90	167		-	0,267	24	✓	st/pc
HD	WKSS200	90	217		-	0,320	24	✓	st/pc
HD	WKSS300	110	317		-	0,641	12	✓	st/pc
HD	WKSS400	110	417		-	0,821	12	✓	st/pc
HD	WKSS500	130	517		-	1,071	6	✓	st/pc
HD	WKSS600	130	617		-	1,259	6	✓	st/pc

Te bestellen per volle verpakking.

A commander par emballage complet.

**HDWK**
**Gelaste wandconsole / Console soudée pour montage mural**


Voor bevestiging tegen de wand en hangsteun. Pour fixation au mur et pour fixation sur pendants.

Dikte kopplaat/Epaisseur plaque de tête 5 mm

Stand. Uitv./Exec. Std.

Hot-Dip/Galvanisé à chaud

Mat. Opt. PE

Duplex

	Max. belasting (in daN) Charge max. (en daN)	A	D
HDWK100	120	106,5	46,5
HDWK150	230	112	52
HDWK200	340	116	56
HDWK250	450	120,5	60,5
HDWK300	320	125	65
HDWK400	430	134	74
HDWK500	390	142,5	82,5
HDWK600	350	150	90

Artikel Référence	↑ mm	↔ mm	↔ mm	↔ mm	kg/st kg/pc	⊞	Stock Magasin	Eenheid Unité
HDWK100	106	117			0,300	24	✓	st/pc
HDWK150	112	167			0,360	24	✓	st/pc
HDWK200	116	217			0,430	24	✓	st/pc
HDWK250	120	267			0,530	12	✓	st/pc
HDWK300	125	317			0,730	12	✓	st/pc
HDWK400	134	417			0,880	12	✓	st/pc
HDWK500	142	517			1,300	6	✓	st/pc
HDWK600	150	617			1,600	6	✓	st/pc

Te bestellen per volle verpakking.

Bij bevestiging op de hangsteun, bestel de nodige bevestigingselementen afzonderlijk: glijmoer GM41M10 en

- drukkbout B10.20 voor hangsteun HDHSLECL/HDHSLDCL

- drukkbout B10.30 voor hangsteun HSMES/HSMD  
Max. Belasting (in daN): Gelijkmatig verdeeld over de volledige breedte.

A commander par emballage complet.

Pour la fixation sur pendart, commandez les éléments de fixation séparément: plaque taraude GM41M10 et

- vis B10.20 pour le pendart HDHSLECL/HDHSLDCL

- vis B10.30 pour le pendart HSMES/HSMD  
Charge max. (en daN): Répartie uniformément sur toute la largeur.



## WKCL

## Console clipsbaar v. MP-profiel of MBWK / Console encliq. pour profil MP/MBWK



Ideaal in combinatie met hangsteun HSLE3 en geperforeerd MP-profiel met ovaal sleufgaten.

Parfait en combinaison avec pendart HSLE3 et MP-profil perforé avec trous oublons.

Stand. Uitv./Exec. Std.

Sendzimir

Mat. Opt. HD

Hot-Dip/Galvanisé à chaud

	Max. belasting (daN) HSLE3 Charge max. (daN) HSLE3
WKCL100	190
WKCL150	190
WKCL200	160
WKCL300	125
WKCL400	90
WKCL500	70

HD	Artikel Référence	↑ mm	↔ mm	↔ mm	↔ mm	kg/st kg/pc	⊞	Stock Magasin	Eenheid Unité
HD	WKCL100	65	100		-	0,229	12	✓	st/pc
HD	WKCL150	65	150		-	0,294	12	✓	st/pc
HD	WKCL200	65	200		-	0,334	12	✓	st/pc
HD	WKCL300	65	300		-	0,464	12	✓	st/pc
HD	WKCL400	65	400		-	0,604	12	✓	st/pc
HD	WKCL500	65	400		-	0,744	12	✓	st/pc

U vindt de technische info voor dit product aan het einde van dit hoofdstuk.

Vous trouvez l'information technique concernant ce produit à la fin de ce chapitre.

Te bestellen per volle verpakking.

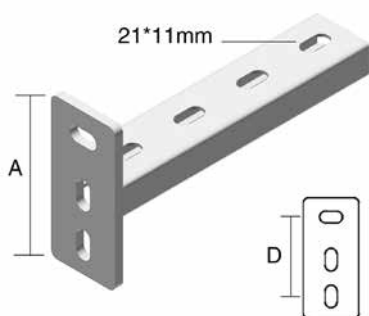
Max. Belasting (in daN): Gelijkmatic verdeeld over de volledige breedte.

A commander par emballage complet.

Charge max. (en daN): Répartie uniformément sur toute la largeur.

## WKMP41.21

## Wandconsole MP41.21 / Console murale universelle MP41.21



Stand. Uitv./Exec. Std.

Elektrolytisch verzinkt/Electro Zingué

Mat. Opt. HD

Hot-Dip/Galvanisé à chaud

Mat. Opt. PE

Duplex

	Max. Belasting (in daN) Charge max. (en daN)	A	D
WKMP41.21.150	380	112	74
WKMP41.21.200	250	112	74
WKMP41.21.300	160	112	74

HD	Artikel Référence	↑ mm	↔ mm	↔ mm	↔ mm	kg/st kg/pc	⊞	Stock Magasin	Eenheid Unité
HD	WKMP41.21.150	112	150		-	0,450	12	✓	st/pc
HD	WKMP41.21.200	112	200		-	0,550	12	✓	st/pc
HD	WKMP41.21.300	112	300		-	0,650	1	✓	st/pc

Te bestellen per volle verpakking.

Max. Belasting (in daN): Gelijkmatic verdeeld over de volledige breedte.

A commander par emballage complet.

Charge max. (en daN): Répartie uniformément sur toute la largeur.

**WKMPCL41.21**

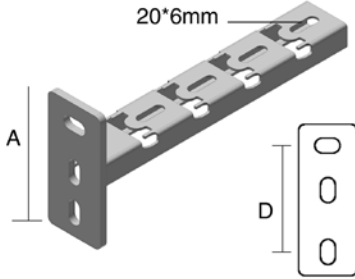
**Wandconsole MP41.21 clipsbaar / Console murale MP41.21 encliq.**

Stand. Uitv./Exec. Std.

Elektrolytisch verzinkt/Electro Zingué

Mat. Opt. HD

Hot-Dip/Galvanisé à chaud



	Max. Belasting (in daN) Charge max. (en daN)	A	D
WKMPCL41.21.150	160	112	74
WKMPCL41.21.200	90	112	74
WKMPCL41.21.300	40	112	74

HD	Artikel Référence	↑ mm	↔ mm	↔ mm	↔ mm	kg/st kg/pc	⊞	Stock Magasin	Eenheid Unité
HD	WKMPCL41.21.150	112	200		-	0,450	12		st/pc
HD	WKMPCL41.21.200	112	250		-	0,550	12		st/pc
HD	WKMPCL41.21.300	112	350		-	0,650	1		st/pc

Te bestellen per volle verpakking.

A commander par emballage complet.

**WKMP41.41**

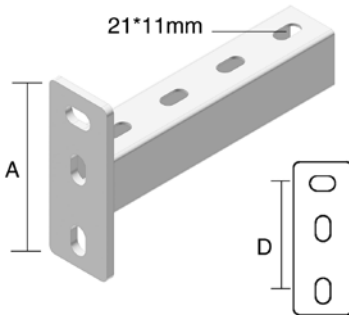
**Wandconsole MP41.41 / Console murale universelle MP41.41**

Stand. Uitv./Exec. Std.

Elektrolytisch verzinkt/Electro Zingué

Mat. Opt. HD

Hot-Dip/Galvanisé à chaud



	Max. Belasting (in daN) Charge max. (en daN)	A	D
WKMP41.41.300	500	132	93
WKMP41.41.400	350	132	93
WKMP41.41.500	275	132	93
WKMP41.41.600	200	132	93
WKMP41.41.750	180	132	93
WKMP41.41.1000	130	132	93

HD	Artikel Référence	↑ mm	↔ mm	↔ mm	↔ mm	kg/st kg/pc	⊞	Stock Magasin	Eenheid Unité
HD	WKMP41.41.300	132	300		-	0,900	1	✓	st/pc
HD	WKMP41.41.400	132	400		-	1,100	1	✓	st/pc
HD	WKMP41.41.500	132	500		-	1,300	1	✓	st/pc
HD	WKMP41.41.600	132	600		-	1,500	1	✓	st/pc
HD	WKMP41.41.750	132	750		-	1,800	1	✓	st/pc
HD	WKMP41.41.1000	132	1000		-	2,300	1	✓	st/pc

Te bestellen per volle verpakking.

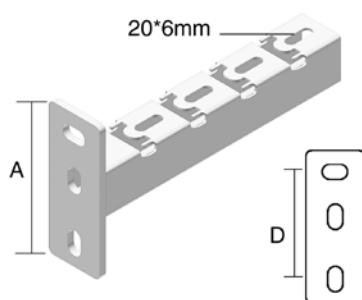
A commander par emballage complet.

Max. Belasting (in daN): Gelijktijdig verdeeld over de volledige breedte.

Charge max. (en daN): Répartie uniformément sur toute la largeur.

## WKMPCL41.41

## Wandconsole MP41.41 clipsbaar / Console murale MP41.41 encliq.



Stand. Uitv./Exec. Std.

Elektrolytisch verzinkt/Electro Zingué

Mat. Opt. HD

Hot-Dip/Galvanisé à chaud

	Max. Belasting (in daN) Charge max. (en daN)	A	D
WKMPCL41.41.300	265	132	93
WKMPCL41.41.400	235	132	93
WKMPCL41.41.500	190	132	93
WKMPCL41.41.600	120	132	93

HD	Artikel Référence	↑ mm	↔ mm	↔ mm	↔ mm	kg/st kg/pc	📦	Stock Magasin	Eenheid Unité
HD	WKMPCL41.41.300	132	350		-	0,970	1	✓	st/pc
HD	WKMPCL41.41.400	132	450		-	1,090	1	✓	st/pc
HD	WKMPCL41.41.500	132	550		-	1,220	1	✓	st/pc
HD	WKMPCL41.41.600	132	650		-	1,340	1	✓	st/pc

U vindt de technische info voor dit product aan het einde van dit hoofdstuk.

Vous trouvez l'information technique concernant ce produit à la fin de ce chapitre.

Te bestellen per volle verpakking.

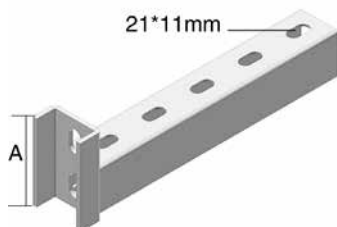
A commander par emballage complet.

Max. Belasting (in daN): Gelijkmaticg verdeeld over de volledige breedte.

Charge max. (en daN): Répartie uniformément sur toute la largeur.

## WKUMP41.41

## Console MP41.41 v. hangsteun / Console MP41.41 pour fix. sur pendent



Stand. Uitv./Exec. Std.

Elektrolytisch verzinkt/Electro Zingué

Mat. Opt. HD

Hot-Dip/Galvanisé à chaud

	Max. Belasting (in daN) Charge max. (en daN)	A
WKUMP41.41.300	400	80
WKUMP41.41.400	300	80
WKUMP41.41.500	240	80
WKUMP41.41.600	175	80
WKUMP41.41.750	160	80
WKUMP41.41.1000	90	80

HD	Artikel Référence	↑ mm	↔ mm	↔ mm	↔ mm	kg/st kg/pc	📦	Stock Magasin	Eenheid Unité
HD	WKUMP41.41.300	80	300		-	0,900	1	✓	st/pc
HD	WKUMP41.41.400	80	400		-	1,100	1	✓	st/pc
HD	WKUMP41.41.500	80	500		-	1,300	1	✓	st/pc
HD	WKUMP41.41.600	80	600		-	1,500	1	✓	st/pc
HD	WKUMP41.41.750	80	750		-	1,800	1	✓	st/pc
HD	WKUMP41.41.1000	80	1000		-	2,300	1	✓	st/pc

Te bestellen per volle verpakking.

A commander par emballage complet.

Max. Belasting (in daN): Gelijkmaticg verdeeld over de volledige breedte.

Charge max. (en daN): Répartie uniformément sur toute la largeur.

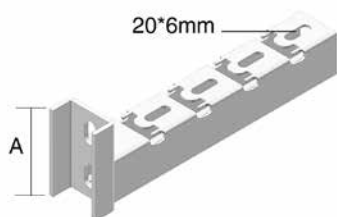
**WKUMPCL41.41**
**Console MP41.41 clipsbaar v. hangsteun / Console MP41.41 encliq. pour pendart**

Stand. Uitv./Exec. Std.

Elektrolytisch verzinkt/Electro Zingué

Mat. Opt. HD

Hot-Dip/Galvanisé à chaud



	Max. Belasting (in daN) Charge max. (en daN)	A
WKUMPCL41.41.150	550	80
WKUMPCL41.41.200	550	80
WKUMPCL41.41.300	265	80
WKUMPCL41.41.400	235	80
WKUMPCL41.41.500	190	80
WKUMPCL41.41.600	120	80

HD	Artikel Référence	↑ mm	↔ mm	↔ mm	↔ mm	kg/st kg/pc	⊞	Stock Magasin	Eenheid Unité
HD	WKUMPCL41.41.150	80	200		-	0,520	12	✓	st/pc
HD	WKUMPCL41.41.200	80	250		-	0,840	12	✓	st/pc
HD	WKUMPCL41.41.300	80	350		-	0,970	1	✓	st/pc
HD	WKUMPCL41.41.400	80	450		-	1,090	1	✓	st/pc
HD	WKUMPCL41.41.500	80	550		-	1,220	1	✓	st/pc
HD	WKUMPCL41.41.600	80	650		-	1,340	1	✓	st/pc

U vindt de technische info voor dit product aan het einde van dit hoofdstuk.

Vous trouvez l'information technique concernant ce produit à la fin de ce chapitre.

Te bestellen per volle verpakking.

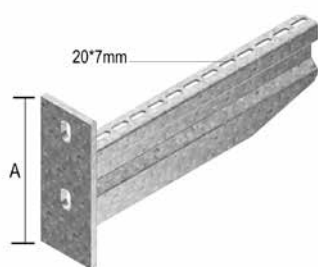
A commander par emballage complet.

Max. Belasting (in daN): Gelijkmatic verdeeld over de volledige breedte.

Charge max. (en daN): Répartie uniformément sur toute la largeur.

## HDWKM

## Gelaste wandconsole / Console soudée



Voor bevestiging tegen de wand en hangsteun. Pour fixation au mur et pour fixation sur pendants.

Stand. Uitv./Exec. Std.

Hot-Dip/Galvanisé à chaud

Mat. Opt. PE

Duplex

	Max. belasting (in daN) Charge max. (en daN)
HDWKM100	600
HDWKM200	620
HDWKM300	750
HDWKM400	750
HDWKM500	700
HDWKM600	580
HDWKM800	320
HDWKM1000	250

Artikel Référence	↑ mm	↔ mm	↔ mm	↔ mm	kg/st kg/pc	⊞	Stock Magasin	Eenheid Unité
HDWKM100	125	125		-	0,450	24	✓	st/pc
HDWKM200	134	225		-	0,650	24	✓	st/pc
HDWKM300	175	325		-	1,377	6	✓	st/pc
HDWKM400	175	425		-	1,696	6	✓	st/pc
HDWKM500	175	525		-	2,014	1	✓	st/pc
HDWKM600	175	625		-	2,332	1	✓	st/pc
HDWKM800	175	825		-	2,969	1	✓	st/pc
HDWKM1000	175	1025		-	3,606	1	✓	st/pc

U vindt de technische info voor dit product aan het einde van dit hoofdstuk.

Vous trouvez l'information technique concernant ce produit à la fin de ce chapitre.

Te bestellen per volle verpakking.

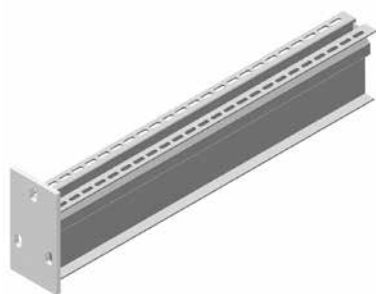
A commander par emballage complet.

Max. Belasting (in daN): Gelijkmatic verdeeld over de volledige breedte.

Charge max. (en daN): Répartie uniformément sur toute la largeur.

## HDWKMD

## Dubbele verstevigde wandconsole / À double console renforcée



Voor bevestiging tegen de wand en hangsteun. Pour fixation au mur et pour fixation sur pendants.

Pour fixation au mur et pour fixation sur pendants.

Stand. Uitv./Exec. Std.

Hot-Dip/Galvanisé à chaud

Mat. Opt. PE

Duplex

	Max. belasting (in daN) Charge max. (en daN)
HDWKMD500	1500
HDWKMD600	1300
HDWKMD800	950
HDWKMD1000	750

Artikel Référence	↑ mm	↔ mm	↔ mm	↔ mm	kg/st kg/pc	⊞	Stock Magasin	Eenheid Unité
HDWKMD500	170	525		-	4,279	1	✓	st/pc
HDWKMD600	170	625		-	4,915	1	✓	st/pc
HDWKMD800	170	825		-	6,186	1	✓	st/pc
HDWKMD1000	170	1025		-	7,463	1	✓	st/pc

U vindt de technische info voor dit product aan het einde van dit hoofdstuk.

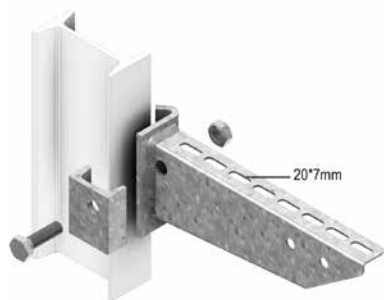
Vous trouvez l'information technique concernant ce produit à la fin de ce chapitre.

Max. Belasting (in daN): Gelijkmatic verdeeld over de volledige breedte.

Charge max. (en daN): Répartie uniformément sur toute la largeur.

## HDHKI

### Gelaste klemconsole / Console soudée à bride



Voor bevestiging op hangsteun HDHSIZ en HDIPE80S profiel.

Pour fixation sur pendants HDHSIZ et profil HDIPE80S

Stand. Uitv./Exec. Std.

Hot-Dip/Galvanisé à chaud

Mat. Opt. PE

Duplex

	Max. Belasting (in daN) Charge max. (en daN)
HDHKI100	300
HDHKI150	300
HDHKI200	300
HDHKI250	330
HDHKI300	330
HDHKI400	310
HDHKI500	310
HDHKI600	300

Artikel Référence	↑ mm	↔ mm	↔ mm	↔ mm	kg/st kg/pc	⊞	Stock Magasin	Eenheid Unité
HDHKI100	90	117		-	0,300	24	✓	st/pc
HDHKI150	90	167		-	0,370	24	✓	st/pc
HDHKI200	90	217		-	0,500	24	✓	st/pc
HDHKI250	100	267		-	0,460	12	✓	st/pc
HDHKI300	100	317		-	0,690	12	✓	st/pc
HDHKI400	117	417		-	0,850	12	✓	st/pc
HDHKI500	117	517		-	1,350	6	✓	st/pc
HDHKI600	117	617		-	1,550	6	✓	st/pc

Kopplaat is gelast.

Inclusief: Klemplaat, bout HDB10.40 en moer HDM10.

Max. Belasting (in daN): Gelijktijdig verdeeld over de volledige breedte.

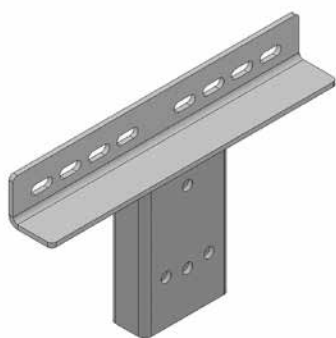
Platine soudée.

Inclus: Etrier de fixation, boulon HDB10.40 et écrou HDM10.

Charge max. (en daN): Répartie uniformément sur toute la largeur.

## HDUKPIZ

### Universele adapter / Adaptateur universel



Universele adapter voor wand en I-profiel montage.

Adaptateur universel pour montage mural ou sur poutrelle métallique en I.

Stand. Uitv./Exec. Std.

Hot-Dip/Galvanisé à chaud

Mat. Opt. PE

Duplex

Artikel Référence	↑ mm	↔ mm	↔ mm	↔ mm	kg/st kg/pc	⊞	Stock Magasin	Eenheid Unité
HDUKPIZ	245	400		-	3,916	1		st/pc

U vindt de technische info voor dit product aan het einde van dit hoofdstuk.

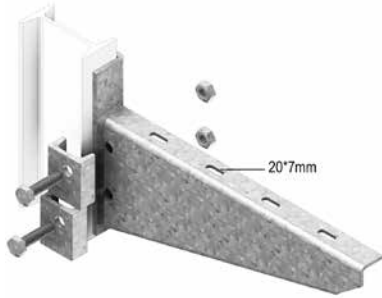
Vous trouvez l'information technique concernant ce produit à la fin de ce chapitre.

Beoogd gebruik met HDWKMD en HDWKM.  
Ook te gebruiken met HDWK, WKSS en WSUN  
wand consoles.  
Voor montage op I-profielen breedtes tussen 80  
en 300mm.  
Bij montage op de kopse kant van het I-profiel:  
te gebruiken met 2x HDVS41.47 klemmen, 2x  
HDB12.60 bouten, 2x HDM12 moeren en 4x  
HD12CRO.

Pièce conçue pour les articles HDWKMD et  
HDWKM.  
Utilisable aussi avec les consoles HDWK, WKSS  
et WSUN.  
Pour montage sur poutrelle métallique en I d'une  
largeur de 80 à 300 mm.  
Pour le clamage sur un profil I, il faut utiliser les  
pièces VS41.47 (x2) et les boulons HDB12.60.  
Pour le montage sur la face frontale du profilé en  
I, utilisez deux pinces VS41.46 et des boulons  
HDB12.60. Pour montage sur le côté de la bride  
avec HDTIM12 et HDMP41.41

**HDHKIZ**

**Zware gelaste klemconsole / Console soudée lourde à bride**



Voor bevestiging op hangsteun HDHSIZ en HDIPE80S profiel.

Pour fixation sur pendants HDHSIZ et profil HDIPE80S

Dikte kopplaat/Epaisseur plaque de tête

5 mm

Stand. Uitv./Exec. Std.

Hot-Dip/Galvanisé à chaud

Mat. Opt. PE

Duplex

	Max. Belasting (in daN) Charge max. (en daN)
HDHKIZ300	900
HDHKIZ400	910
HDHKIZ500	920
HDHKIZ600	930

Artikel Référence	↑ mm	↔ mm	↔ mm	↔ mm	kg/st kg/pc	⊞	Stock Magasin	Eenheid Unité
HDHKIZ300	175	325		-	1,300	1	✓	st/pc
HDHKIZ400	200	425		-	1,700	1	✓	st/pc
HDHKIZ500	230	525		-	2,250	1	✓	st/pc
HDHKIZ600	260	625		-	3,050	1	✓	st/pc

Kopplaat is gelast.

Inclusief: 2x Klemplaten, 2x bout HDB10.40 en 2x moer HDM10.

Max. Belasting (in daN): Gelijkmatic verdeeld over de volledige breedte.

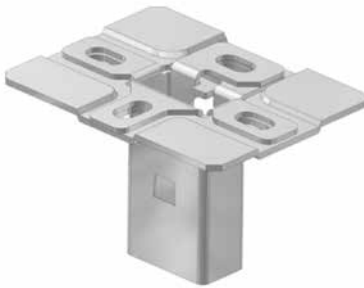
La platine est soudée.

Inclus: 2x Brides, 2x Boulon HDB10.40 et 2x écrou HDM10.

Charge max. (en daN): Répartie uniformément sur toute la largeur.

**5 KPCL**

**Kopplaat clipsbaar / Plaque de tête à clipser**



Clipsbare kopplaat voor hangsteun

Plaque de tête encliquetable pour pendent

Max. Belasting/Charge max.

300 daN

Stand. Uitv./Exec. Std.

Sendzimir

HD	Artikel Référence	↑ mm	↔ mm	↔ mm	↔ mm	kg/st kg/pc	⊞	Stock Magasin	Eenheid Unité
-	KPCL41.21	84	130		-	0,530	10	✓	st/pc

Te bestellen per volle verpakking.

Revolutionair en kostenbesparend

Getest volgens IEC 61537 en evenwaardig met HDHSLECL

Steeds monteren met de bijgeleverde steunplaat.

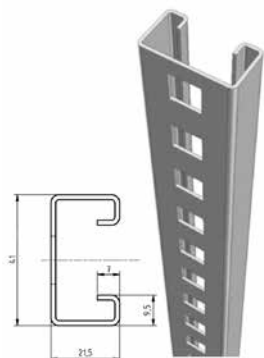
A commander par emballage complet.

Révolutionnaire et avantageux

Testé selon IEC 61537 et équivalent avec HDHSLECL

Toujours à monter avec plaque de support inclus.



**MPCL41.21****Montageprofiel clipsbaar / Rail de montage encliquetable**

Ideaal in combinatie met de KCL console.

Parfait en combinaison avec le console KCL.

Stand. Uitv./Exec. Std.

Sendzimir

HD	Artikel Référence	↑ mm	↔ mm	↔ mm	↔ mm	kg/st kg/pc	📦	Stock Magasin	Eenheid Unité
-	MPCL41.21.150.200	41	21	1,50	210	0,240	10	✓	st/pc
-	MPCL41.21.150.300	41	21	1,50	300	0,340	10	✓	st/pc
-	MPCL41.21.150.400	41	21	1,50	420	0,480	10	✓	st/pc
-	MPCL41.21.150.500	41	21	1,50	510	0,580	10	✓	st/pc
-	MPCL41.21.150.600	41	21	1,50	600	0,680	10	✓	st/pc
-	MPCL41.21.150.800	41	21	1,50	810	0,920	10	✓	st/pc
-	MPCL41.21.150.3	41	21	1,50	3000	1,150	3	✓	m

Te bestellen per volle verpakking.  
 Wordt voorgemonteerd met consoles waarna het  
 geheel in de KPCL wordt geclipst.  
 Wordt tot tegen het plafond in de KPCL geclipst  
 waarna het systeem zichzelf borgt.

A commander par emballage complet.  
 Prémonté avec consoles, puis encliqueté dans le  
 KPCL.  
 Encliquetage contre le plafond dans le KPCL  
 réalise blocage de soi-même.

Beschermddop in gele PVC: DOP41.21

Embout de protection en PVC jaune: DOP41.21

**HDHSLECL**

**Enkele hangsteun clipsbaar / Pendart simple encliquetable**



Hangsteunprofiel: HDMP41.21  
Gelaste kopplaat: 120x120 mm

Profil de pendart: HDMP41.21  
Plaque de tête soudée: 120x120 mm

Max. Belasting/Charge max. 1000 daN

Dikte kopplaat/Epaisseur plaque de tête 4 mm

Stand. Uitv./Exec. Std. Hot-Dip/Galvanisé à chaud

Mat. Opt. PE Duplex

Artikel Référence	↑ mm	↔ mm	↔ mm	↔ mm	kg/st kg/pc	⊞	Stock Magasin	Eenheid Unité
HDHSLECL200	-			210	0,740	25	✓	st/pc
HDHSLECL300	-			300	0,850	1	✓	st/pc
HDHSLECL400	-			420	1,010	1	✓	st/pc
HDHSLECL500	-			510	1,130	1	✓	st/pc
HDHSLECL600	-			600	1,230	1	✓	st/pc
HDHSLECL800	-			810	1,450	1	✓	st/pc
HDHSLECL1000	-			1020	1,750	1	✓	st/pc
HDHSLECL1200	-			1200	1,950	1	✓	st/pc

U vindt de technische info voor dit product aan het einde van dit hoofdstuk.

Vous trouvez l'information technique concernant ce produit à la fin de ce chapitre.

Voor enkel- of dubbelzijdige ophanging van de console KCL en enkelzijdige ophanging van de consoles WKS en HDWK dmv glijmoer GM41M10 en drukbout B10.20.  
Beschermdop in gele PVC: DOP41.21.

Pour fixation de console KCL d'un seul ou de chaque côté. Plaque taraudée GM41M10 et vis métaux B10.20 à utiliser pour une fixation d'un seul côté des consoles WKS et HDWK.  
Embout de protection en PVC jaune: DOP41.21.

5

**CLHS**

**Hulpstuk clipsbaar voor HDHSLECL / Accessoire attachable pour HDHSLECL**



Stand. Uitv./Exec. Std.

Sendzimir

HD	Artikel Référence	↑ mm	↔ mm	↔ mm	↔ mm	kg/st kg/pc	⊞	Stock Magasin	Eenheid Unité
-	CLHS	-			-	0,120	24	✓	st/pc

Te bestellen per volle verpakking.

A commander par emballage complet.

## HDHSLDCL

## Dubbele hangsteun / Pendart double



Hangsteunprofiel: HDMP41.21  
Gelaste kopplaat: 120x120 mm

Profil de pendart: HDMP41.21  
Plaque de tête soudée: 120x120 mm

Max. Belasting/Charge max. 1800 daN

Dikte kopplaat/Epaisseur plaque de tête 4 mm

Stand. Uitv./Exec. Std. Hot-Dip/Galvanisé à chaud

Mat. Opt. PE Duplex

Artikel Référence	↑ mm	↔ mm	↔ mm	↔ mm	kg/st kg/pc	⊞	Stock Magasin	Eenheid Unité
HDHSLDCL200	-			210	1,000	20	✓	st/pc
HDHSLDCL300	-			300	1,230	1	✓	st/pc
HDHSLDCL400	-			420	1,480	1	✓	st/pc
HDHSLDCL500	-			510	1,700	1	✓	st/pc
HDHSLDCL600	-			600	1,900	1	✓	st/pc
HDHSLDCL800	-			810	2,250	1	✓	st/pc
HDHSLDCL1000	-			1020	2,900	1	✓	st/pc
HDHSLDCL1200	-			1200	3,340	1	✓	st/pc

U vindt de technische info voor dit product aan het einde van dit hoofdstuk.

Vous trouvez l'information technique concernant ce produit à la fin de ce chapitre.

Voor enkel- of dubbelzijdige ophanging van de consoles WKS en HDWK. Glijmoer GM41M10 en drukbout B10.20 toepassen.  
Beschermdop in gele PVC: DOP41.41

Pour la fixation des consoles WKS et HDWK de chaque côté du pendart. Plaque taraudée GM41M10 et vis métaux B10.20 à utiliser.  
Embout de protection en PVC jaune: DOP41.41

## HSLE3

## Enkele hangsteun, perfo 3 zijdes / Pendart simple perfo sur 3 côtés



Hangsteunprofiel: MP3.41.41  
Gelaste kopplaat: 135x135 mm

Profil de pendart: MP3.41.41  
Plaque de tête soudée: 135x135 mm

Max. Belasting/Charge max. 1800 daN

Dikte kopplaat/Epaisseur plaque de tête 5 mm

Stand. Uitv./Exec. Std. Elektrolytisch verzinkt/Electro Zingué

Mat. Opt. HD Hot-Dip/Galvanisé à chaud

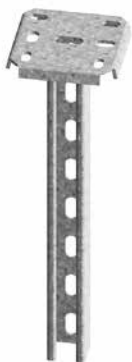
HD	Artikel Référence	↑ mm	↔ mm	↔ mm	↔ mm	kg/st kg/pc	⊞	Stock Magasin	Eenheid Unité
HD	HSLE3.300	-			300	0,970	1	✓	st/pc
HD	HSLE3.400	-			400	1,090	1	✓	st/pc
HD	HSLE3.500	-			500	1,220	1	✓	st/pc
HD	HSLE3.600	-			600	1,340	1	✓	st/pc
HD	HSLE3.700	-			700	1,470	1	✓	st/pc
HD	HSLE3.800	-			800	1,590	1	✓	st/pc
HD	HSLE3.900	-			900	1,720	1	✓	st/pc
HD	HSLE3.1000	-			1000	1,840	1	✓	st/pc
HD	HSLE3.1200	-			1200	2,090	1	✓	st/pc
HD	HSLE3.1500	-			1500	2,470	1	✓	st/pc

U vindt de technische info voor dit product aan het einde van dit hoofdstuk.

Vous trouvez l'information technique concernant ce produit à la fin de ce chapitre.

Langs 4 zijden te monteren: 3 zijden via perforaties d.m.v. WKCL console, 1 zijde waarbij je met glijmoer GM41M10 en drukbout B10.30 kunt verankeren.  
Beschermdop in gele PVC: DOP41.41.

Montage par 4 côtés: 3 côtés par les perforations au moyen de console WKCL, 1 côté où on peut fixer avec un écrou coulissant GM41M10 et B10.30.  
Embout de protection en PVC jaune: DOP41.41.

**HSMES**
**Enkele hangsteun / Pendart moyen-lourd simple**

 Hangsteunprofiel: MP41.41S  
 Gelaste kopplaat: 120x120 mm

 Profil de pendart: MP41.41S  
 Plaque de tête soudée: 120x120 mm

Max. Belasting/Charge max.

1800 daN

Stand. Uitv./Exec. Std.

Elektrolytisch verzinkt/Electro Zingué

Mat. Opt. HD

Hot-Dip/Galvanisé à chaud

Mat. Opt. PE

Poedercoating/Revêtement en poudre

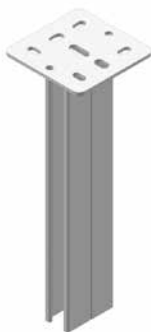
HD	Artikel Référence	↑ mm	↔ mm	↔ mm	↔ mm	kg/st kg/pc	⊞	Stock Magasin	Eenheid Unité
HD	HSMES200	-			200	1,020	20	✓	st/pc
HD	HSMES300	-			300	1,280	1	✓	st/pc
HD	HSMES400	-			400	1,530	1	✓	st/pc
HD	HSMES500	-			500	1,790	1	✓	st/pc
HD	HSMES600	-			600	2,050	1	✓	st/pc
HD	HSMES800	-			800	2,570	1	✓	st/pc
HD	HSMES1000	-			1000	3,090	1	✓	st/pc
HD	HSMES1200	-			1200	3,600	1	✓	st/pc
HD	HSMES1500	-			1500	4,380	1	✓	st/pc

Ook toe te passen voor dubbele montage.  
 Glijmoer GM41M10 en drukbout B10.30  
 toepassen.  
 Bescherm dop in gele PVC: DOP41.41.

Même applicable pour double montage.  
 Plaque taraudée GM41M10 et vis métaux B10.30  
 à utiliser.  
 Embout de protection en PVC jaune: DOP41.41.

## HSMD

### Dubbele hangsteun / Pendart moyen-lourd double



2x Hangsteunprofiel: MP41.41  
Gelaste kopplaat: 135x135 mm

2x Profil de pendart: MP41.41  
Plaque de tête soudée: 135x135 mm

Max. Belasting/Charge max.	3500 daN
Dikte kopplaat/Epaisseur plaque de tête	5 mm
Stand. Uitv./Exec. Std.	Elektrolytisch verzinkt/Electro Zingué
Mat. Opt. HD	Hot-Dip/Galvanisé à chaud
Mat. Opt. PE	Poedercoating/Revêtement en poudre

HD	Artikel Référence	↑ mm	↔ mm	↔ mm	↔ mm	kg/st kg/pc	⊞	Stock Magasin	Eenheid Unité
HD	<b>HSMD200</b>	-			200	1,600	15	✓	st/pc
HD	<b>HSMD300</b>	-			300	2,150	1	✓	st/pc
HD	<b>HSMD400</b>	-			400	2,650	1	✓	st/pc
HD	<b>HSMD500</b>	-			500	3,300	1	✓	st/pc
HD	<b>HSMD600</b>	-			600	3,900	1	✓	st/pc

U vindt de technische info voor dit product aan het einde van dit hoofdstuk.

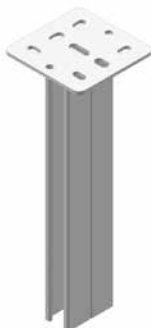
Vous trouvez l'information technique concernant ce produit à la fin de ce chapitre.

Voor enkel- en dubbelzijdige ophanging van consoles.  
Glijmoer GM41M10 en drukbout B10.30 toepassen.  
Beschermdop in gele PVC: DOP41.82

Pour la fixation des consoles de chaque côté du pendart.  
Plaque taraudée GM41M10 et vis métaux B10.30 à utiliser.  
Embout de protection en PVC jaune: DOP41.82

## HDHSMD

### Dubbele hangsteun / Pendart moyen-lourd double



2x Hangsteunprofiel: MP41.41  
Gelaste kopplaat: 135x135 mm

2x Profil de pendart: MP41.41  
Plaque de tête soudée: 135x135 mm

Max. Belasting/Charge max.	3500 daN
Dikte kopplaat/Epaisseur plaque de tête	5 mm
Stand. Uitv./Exec. Std.	Hot-Dip/Galvanisé à chaud
Mat. Opt. PE	Duplex

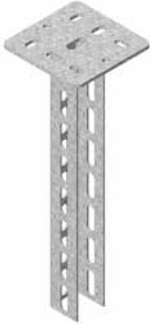
	Artikel Référence	↑ mm	↔ mm	↔ mm	↔ mm	kg/st kg/pc	⊞	Stock Magasin	Eenheid Unité
	<b>HDHSMD800</b>	-			800	4,900	1	✓	st/pc
	<b>HDHSMD1000</b>	-			1000	6,000	1	✓	st/pc
	<b>HDHSMD1200</b>	-			1200	7,200	1	✓	st/pc
	<b>HDHSMD1500</b>	-			1500	9,000	1	✓	st/pc

Voor enkel- en dubbelzijdige ophanging van consoles.  
Glijmoer GM41M10 en drukbout B10.30 toepassen.  
Beschermdop in gele PVC: DOP41.82.

Pour la fixation des consoles de chaque côté du pendart.  
Plaque taraudée GM41M10 et vis métaux B10.30 à utiliser.  
Embout de protection en PVC jaune: DOP41.82.

**HDHSMU50**

**Middelzware hangsteun / Pendent moyen-lourd**



Max. Belasting/Charge max.	2100 daN
Stand. Uitv./Exec. Std.	Hot-Dip/Galvanisé à chaud
Mat. Opt. PE	Duplex

Artikel Référence	↑ mm	↔ mm	↔ mm	↔ mm	kg/st kg/pc	⊞	Stock Magasin	Eenheid Unité
HDHSMU50.200	-			200	0,940	1	✓	st/pc
HDHSMU50.300	-			300	1,160	1	✓	st/pc
HDHSMU50.400	-			400	1,380	1	✓	st/pc
HDHSMU50.500	-			500	1,610	1	✓	st/pc
HDHSMU50.600	-			600	1,830	1	✓	st/pc
HDHSMU50.800	-			800	2,270	1	✓	st/pc
HDHSMU50.1000	-			1000	2,710	1	✓	st/pc
HDHSMU50.1200	-			1200	3,150	1	✓	st/pc
HDHSMU50.1500	-			1500	3,820	1	✓	st/pc

**HDTSU**

**Tussenstuk voor HDHSMU50 / Entretoise pour HDHSMU50**



Stand. Uitv./Exec. Std.	Hot-Dip/Galvanisé à chaud
-------------------------	---------------------------

Artikel Référence	↑ mm	↔ mm	↔ mm	↔ mm	kg/st kg/pc	⊞	Stock Magasin	Eenheid Unité
HDTSU50	-			-	0,223	12	✓	st/pc

U vindt de technische info voor dit product aan het einde van dit hoofdstuk.

Te bestellen per volle verpakking.  
Inclusief: Bout HDB10.80, HDCRO10 en moer HDM10.

Vous trouvez l'information technique concernant ce produit à la fin de ce chapitre.

A commander par emballage complet.  
Inclus: Boulon HDB10.80, HDCRO10 et écrou HDM10.

## HDHSIZ

## Zware hangsteun / Pendart lourd



Hangsteunprofiel: HDIPE80S  
Gelaste kopplaat: 80x200 mm

Pendart: HDIPE80S  
Plaque de tête soudée: 80x200 mm

Max. Belasting/Charge max. 2940 daN

Dikte kopplaat/Epaisseur plaque de tête 5 mm

Stand. Uitv./Exec. Std. Hot-Dip/Galvanisé à chaud

Mat. Opt. PE Duplex

Artikel Référence	↑ mm	↔ mm	↔ mm	↔ mm	kg/st kg/pc	⊞	Stock Magasin	Eenheid Unité
HDHSIZ200	-			200	1,800	1	✓	st/pc
HDHSIZ400	-			400	3,050	1	✓	st/pc
HDHSIZ500	-			500	3,600	1	✓	st/pc
HDHSIZ600	-			600	4,200	1	✓	st/pc
HDHSIZ800	-			800	5,500	1	✓	st/pc
HDHSIZ1000	-			1000	6,700	1	✓	st/pc
HDHSIZ1200	-			1200	8,000	1	✓	st/pc
HDHSIZ1500	-			1500	9,900	1	✓	st/pc
HDHSIZ1800	-			1800	12,000	1	✓	st/pc
HDHSIZ2000	-			2000	13,300	1	✓	st/pc

U vindt de technische info voor dit product aan het einde van dit hoofdstuk.

Vous trouvez l'information technique concernant ce produit à la fin de ce chapitre.

Voor enkel- en dubbelzijdige ophanging van klemconsoles.

Pour la fixation des consoles de chaque côté du support.

Toepassing: als plafond- en/of voetsteun.

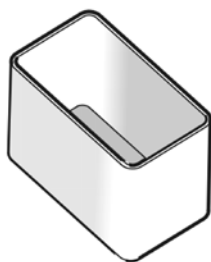
Application: comme support de plafond et/ou en embase de sol.

Beschermddop in gele PVC: DOPIPE80.

Embout de protection en PVC jaune: DOPIPE80.

## DOP41.21

## Beschermddop voor MP41.21 / Embout de protection pour MP41.21



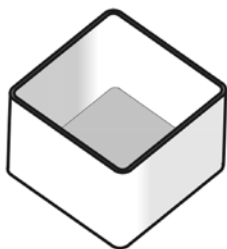
Kleur/Couleur geel/jaune

Stand. Uitv./Exec. Std. Polyvinylchloride/Polychlorure de vinyl

HD	Artikel Référence	↑ mm	↔ mm	↔ mm	↔ mm	kg/st kg/pc	⊞	Stock Magasin	Eenheid Unité
-	DOP41.21	26	41		21	0,010	50	✓	st/pc

Te bestellen per volle verpakking.

A commander par emballage complet.

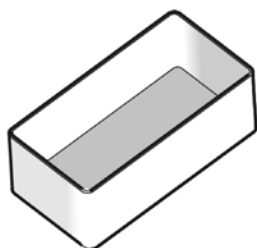
**DOP41.41**
**Beschermdop voor MP41.41 / Embout de protection pour MP41.41**


Kleur/Couleur	geel/jaune
Stand. Uitv./Exec. Std.	Polyvinylchloride/Polychlorure de vinyl

HD	Artikel Référence	↑ mm	↔ mm	↔ mm	↔ mm	kg/st kg/pc	⊞	Stock Magasin	Eenheid Unité
-	DOP41.41	26	41		41	0,010	50	✓	st/pc

Te bestellen per volle verpakking.

A commander par emballage complet.

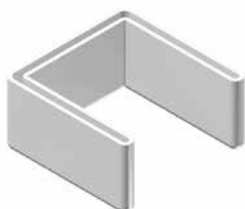
**DOP41.82**
**Beschermdop voor MP41.82 / Embout de protection pour MP41.82**


Kleur/Couleur	geel/jaune
Stand. Uitv./Exec. Std.	Polyvinylchloride/Polychlorure de vinyl

HD	Artikel Référence	↑ mm	↔ mm	↔ mm	↔ mm	kg/st kg/pc	⊞	Stock Magasin	Eenheid Unité
-	DOP41.82	26	41		82	0,020	50	✓	st/pc

Te bestellen per volle verpakking.

A commander par emballage complet.

**DOPHSMU**
**Beschermdop voor HSMU50 / Embout pour HSMU50**


Kleur/Couleur	geel/jaune
Stand. Uitv./Exec. Std.	Polyvinylchloride/Polychlorure de vinyl

HD	Artikel Référence	↑ mm	↔ mm	↔ mm	↔ mm	kg/st kg/pc	⊞	Stock Magasin	Eenheid Unité
-	DOPHSMU	26			50	0,017	50	✓	st/pc

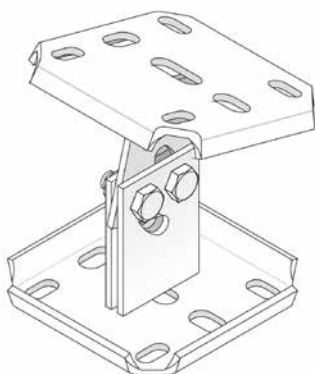
Te bestellen per volle verpakking.

A commander par emballage complet.



## HDSKP

## Scharnierende kopplaat / Plaque de tête articulée



Gelaste kopplaat: 120x120 mm

Plaque de tête soudée: 120x120 mm

Max. Belasting/Charge max.

1200 daN

Stand. Uitv./Exec. Std.

Hot-Dip/Galvanisé à chaud

Artikel Référence	↑ mm	↔ mm	↔ mm	↔ mm	kg/st kg/pc	⊞	Stock Magasin	Eenheid Unité
HDSKP	-	120		120	1,300	12	✓	st/pc

U vindt de technische info voor dit product aan het einde van dit hoofdstuk.

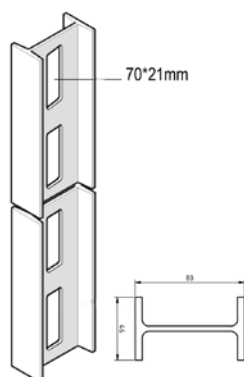
Vous trouvez l'information technique concernant ce produit à la fin de ce chapitre.

Ideaal voor bevestiging van de hangsteunen, onder hoek van max. 60°, door gebruik te maken van 4 bouten HDB10.20 en 4 moeren HDM10.

Idéal pour la fixation inclinée des pendants avec 4 boulons HDB10.20 et 4 écrous HDM10, en angle de 60° max.

## HDIPE80S

## Geperforeerd I profiel / Profil en I perforé



Stand. Uitv./Exec. Std.

Hot-Dip/Galvanisé à chaud

Mat. Opt. PE

Duplex

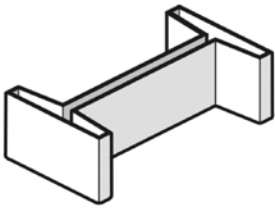
Artikel Référence	↑ mm	↔ mm	↔ mm	↔ mm	kg/m	⊞	Stock Magasin	Eenheid Unité
HDIPE80S	80	46		6000	5,610	6	✓	m

Weerstandsmoment:  $W_x = 19,50 \text{ cm}^3$ .  
Beschermddop in gele PVC: DOPIPE80.

Moment de résistance:  $W_x = 19,50 \text{ cm}^3$ .  
Embout de protection en PVC jaune: DOPIPE80.

**DOPIPE80**

**Beschermdop voor HDIPE80S / Embout de protection pour HDIPE80S**



Kleur/Couleur	geel/jaune
Stand. Uitv./Exec. Std.	Polyvinylchloride/Polychlorure de vinyl

HD	Artikel Référence	↑ mm	↔ mm	↔ mm	↔ mm	kg/st kg/pc	⊞	Stock Magasin	Eenheid Unité
-	DOPIPE80	26	80		-	0,020	12	✓	st/pc

Te bestellen per volle verpakking.

A commander par emballage complet.

**HDIPL06**

**Kopplaat voor HDIPE80S / Plaque de tête pour HDIPE80S**



Max. Belasting/Charge max.	3500 daN
Dikte kopplaat/Epaisseur plaque de tête	5 mm
Stand. Uitv./Exec. Std.	Hot-Dip/Galvanisé à chaud
Mat. Opt. PE	Duplex

Artikel Référence	↑ mm	↔ mm	↔ mm	↔ mm	kg/st kg/pc	⊞	Stock Magasin	Eenheid Unité
HDIPL06	185	80		-	1,422	6	✓	st/pc

U vindt de technische info voor dit product aan het einde van dit hoofdstuk.

Vous trouvez l'information technique concernant ce produit à la fin de ce chapitre.

Te bestellen per volle verpakking.  
Te bevestigen op HDIPE80S met 2 bouten HDB12.40 en moeren HDM12.

A commander par emballage complet.  
Pour fixer sur HDIPE80S avec 2 boulons HDB12.40 et écrous HDM12.

**HDIPL10**

**Kopplaat voor HDIPE80S / Plaque de tête pour HDIPE80S**



Max. Belasting/Charge max.	4400 daN
Dikte kopplaat/Epaisseur plaque de tête	10 mm
Stand. Uitv./Exec. Std.	Hot-Dip/Galvanisé à chaud
Mat. Opt. PE	Duplex

Artikel Référence	↑ mm	↔ mm	↔ mm	↔ mm	kg/st kg/pc	⊞	Stock Magasin	Eenheid Unité
HDIPL10	190	200		-	3,910	1	✓	st/pc

U vindt de technische info voor dit product aan het einde van dit hoofdstuk.

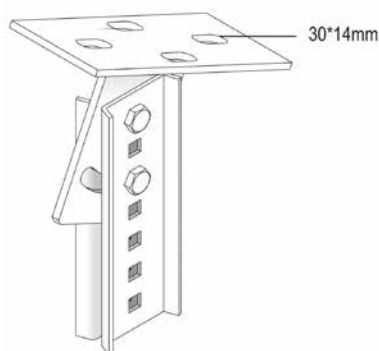
Vous trouvez l'information technique concernant ce produit à la fin de ce chapitre.

Te bevestigen op HDIPE80S met 2 bouten HDB12.40 en moeren HDM12.

Pour fixer sur HDIPE80S avec 2 boulons HDB12.40 et écrous HDM12.

## HDSKIPE

## Scharnierende koppelplaat HDIPE80S / Plaque de tête orientable pour HDIPE80S



Ideaal voor bevestiging van HDIPE80S bij een hoek van max. 35°.

Idéal pour la fixation du HDIPE80S en angle de 35° max.

Max. Belasting/Charge max.

2350 daN

Stand. Uitv./Exec. Std.

Hot-Dip/Galvanisé à chaud

Mat. Opt. PE

Duplex

Artikel Référence	↑ mm	↔ mm	↔ mm	↔ mm	kg/st kg/pc	📦	Stock Magasin	Eenheid Unité
HDSKIPE	-		3,00	191	1,670	6	✓	st/pc

U vindt de technische info voor dit product aan het einde van dit hoofdstuk.

Vous trouvez l'information technique concernant ce produit à la fin de ce chapitre.

Te bestellen per volle verpakking.  
Inclusief: 2x HDKPIPE, 2x Bout HDB10.30, 2x moer HDM10 en 2x HDRO10.

A commander par emballage complet.  
Inclus: 2x HDKPIPE, 2x Boulon HDB10.30, 2x érou HDM10 et 2x HDRO10.

## HDKPIPE

## Koppelstuk HDIPE80S / Eclisse de jonction pour HDIPE80S



Ideaal voor verbinden van 2 HDIPE80S profielen.

Idéal pour assembler 2 profils HDIPE80S.

Stand. Uitv./Exec. Std.

Hot-Dip/Galvanisé à chaud

Mat. Opt. PE

Duplex

Artikel Référence	↑ mm	↔ mm	↔ mm	↔ mm	kg/st kg/pc	📦	Stock Magasin	Eenheid Unité
HDKPIPE	67		3,00	191	0,370	6	✓	st/pc

Te bevestigen met:  
A fixer avec:

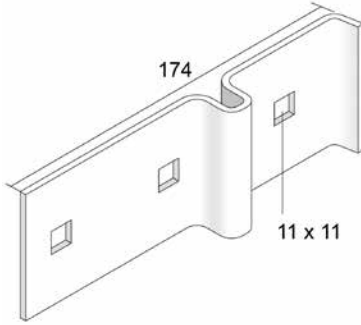
- HDB10.30	-	-	M10	30	0,027	100		st/pc
- HDM10	-	-	M10	-	0,010	100	✓	st/pc
- HDRO10	-	-	10,00	-	0,004	100	✓	st/pc

Te bestellen per volle verpakking.

A commander par emballage complet.

**HDDKIPE**

**Dwarskoppelplaat HDIPE80S / Griffe de HDIPE80S**



Ideaal voor het haaks verbinden van 2 HDIPE80S profielen. / Idéal pour assemblage de 2 profils HDIPE80S.

Stand. Uitv./Exec. Std.	Hot-Dip/Galvanisé à chaud
Mat. Opt. PE	Duplex

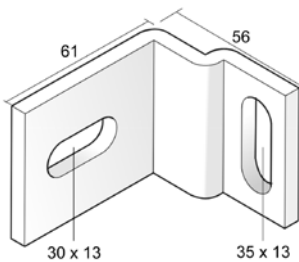
Artikel Référence	↑ mm	↔ mm	↔ mm	↔ mm	kg/st kg/pc	⊞	Stock Magasin	Eenheid Unité
<b>HDDKIPE</b>	60		3,00	-	0,270	6	✓	st/pc

Te bevestigen met: A fixer avec:								
-	<b>HDB10.30</b>	-	-	M10	30	0,027	100	st/pc
-	<b>HDM10</b>	-	-	M10	-	0,010	100	✓ st/pc
-	<b>HDRO10</b>	-	-	10,00	-	0,004	100	✓ st/pc

Te bestellen per volle verpakking. / A commander par emballage complet.

**HDKIPE**

**Bevestigingsstuk HDIPE80S / Piece de montage HDIPE80S**



Voor de bevestiging van het HDIPE80S profiel aan de wand. / Pour la fixation du HDIPE80S profil au mur.

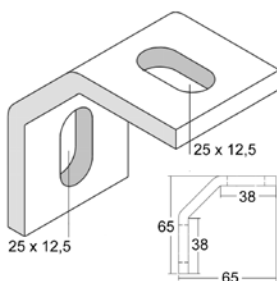
Stand. Uitv./Exec. Std.	Hot-Dip/Galvanisé à chaud
Mat. Opt. PE	Duplex

Artikel Référence	↑ mm	↔ mm	↔ mm	↔ mm	kg/st kg/pc	⊞	Stock Magasin	Eenheid Unité
<b>HDKIPE</b>	-		6,00	-	0,240	6	✓	st/pc

Te bestellen per volle verpakking. / A commander par emballage complet.

**HDWVPIPE**

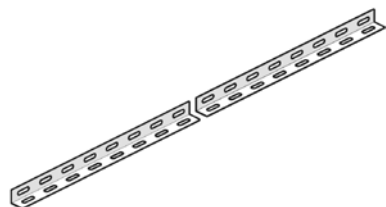
**Universeel bevestigingsstuk HDIPE80S / Equerre universelle pour HDIPE80S**



Stand. Uitv./Exec. Std.	Hot-Dip/Galvanisé à chaud
Mat. Opt. PE	Duplex

Artikel Référence	↑ mm	↔ mm	↔ mm	↔ mm	kg/st kg/pc	⊞	Stock Magasin	Eenheid Unité
<b>HDWVPIPE</b>	65	65	6,50	-	0,190	50	✓	st/pc

Te bestellen per volle verpakking. / A commander par emballage complet.

**L25****L-profiel / Profil en L perforé**

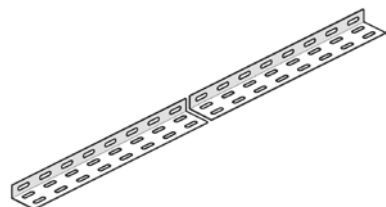
Sleufgaten: 25x7 mm met tussenstap 50 mm      Trous oblongs de 25x7 mm, pas de 50 mm

Stand. Uitv./Exec. Std.      Sendzimir

Mat. Opt. HD      Hot-Dip/Galvanisé à chaud

Mat. Opt. PE      Poedercoating/Revêtement en poudre

HD	Artikel Référence	↑ mm	↔ mm	↔ mm	↔ mm	kg/m	⊞	Stock Magasin	Eenheid Unité
HD	L25.125	25	25	1,25	3000	0,400	3		m
HD	L25.200	25	25	2,00	3000	0,670	3		m

**L25.50****L-profiel / Profil en L perforé**

Sleufgaten: 25x7 mm met tussenstap 50 mm.

Trous oblongs de 25x7 mm, pas de 50 mm.

Stand. Uitv./Exec. Std.

Sendzimir

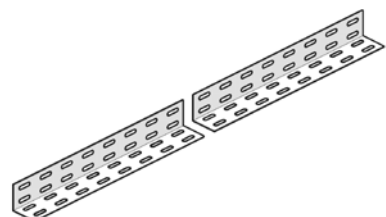
Mat. Opt. HD

Hot-Dip/Galvanisé à chaud

Mat. Opt. PE

Poedercoating/Revêtement en poudre

HD	Artikel Référence	↑ mm	↔ mm	↔ mm	↔ mm	kg/m	⊞	Stock Magasin	Eenheid Unité
HD	L25.50.125	25	50	1,25	3000	0,820	3		m
HD	L25.50.200	25	50	2,00	3000	1,000	3		m

**L50.50****L-profiel / Profil en L perforé**

Sleufgaten: 25x7 mm met tussenstap 50 mm

Trous oblongs de 25x7 mm, pas de 50 mm

Stand. Uitv./Exec. Std.

Sendzimir

Mat. Opt. HD

Hot-Dip/Galvanisé à chaud

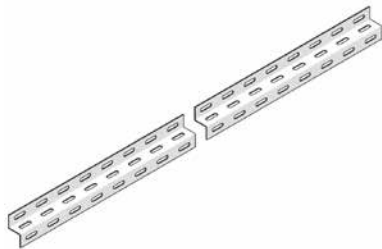
Mat. Opt. PE

Poedercoating/Revêtement en poudre

HD	Artikel Référence	↑ mm	↔ mm	↔ mm	↔ mm	kg/m	⊞	Stock Magasin	Eenheid Unité
HD	L50.50.125	50	50	1,25	3000	0,800	3		m
HD	L50.50.200	50	50	2,00	3000	1,330	3		m

**Z25**

**Z-profiel / Profil en Z perforé**



Sleufgaten: 25x7 mm met tussenstap 50 mm	Trous oblongs de 25x7 mm, pas de 50 mm
Stand. Uitv./Exec. Std.	Sendzimir
Mat. Opt. HD	Hot-Dip/Galvanisé à chaud
Mat. Opt. PE	Poedercoating/Revêtement en poudre

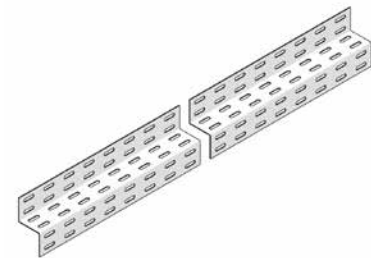
HD	Artikel Référence	↑ mm	↔ mm	↔ mm	↔ mm	kg/m	⊞	Stock Magasin	Eenheid Unité
HD	<b>Z25.25.25.125</b>	50	25	1,25	3000	0,730	3		m

U vindt de technische info voor dit product aan het einde van dit hoofdstuk.

Vous trouvez l'information technique concernant ce produit à la fin de ce chapitre.

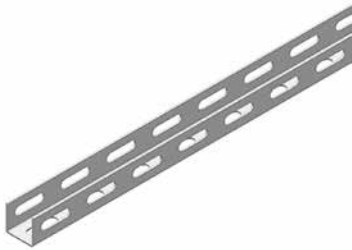
**Z50**

**Z-profiel / Profil en Z perforé**



Sleufgaten: 25x7 mm met tussenstap 50 mm	Trous oblongs de 25x7 mm, pas de 50 mm
Stand. Uitv./Exec. Std.	Sendzimir
Mat. Opt. HD	Hot-Dip/Galvanisé à chaud
Mat. Opt. PE	Poedercoating/Revêtement en poudre

HD	Artikel Référence	↑ mm	↔ mm	↔ mm	↔ mm	kg/m	⊞	Stock Magasin	Eenheid Unité
HD	<b>Z50.50.50.125</b>	100	50	1,25	3000	1,520	3		m

**U24****U-profiel 24 / U-profil 24**

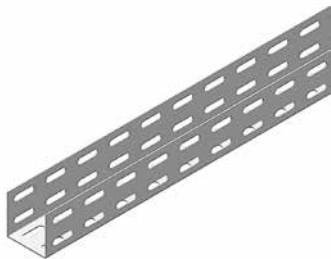
Stand. Uitv./Exec. Std.

Sendzimir

Mat. Opt. HD

Hot-Dip/Galvanisé à chaud

HD	Artikel Référence	↑ mm	↔ mm	↔ mm	↔ mm	kg/m	📦	Stock Magasin	Eenheid Unité
HD	<b>U24.125</b>	24	24	1,25	3000	0,682	3		m

**U48****U-profiel 48 / U-profil 48**

Stand. Uitv./Exec. Std.

Sendzimir

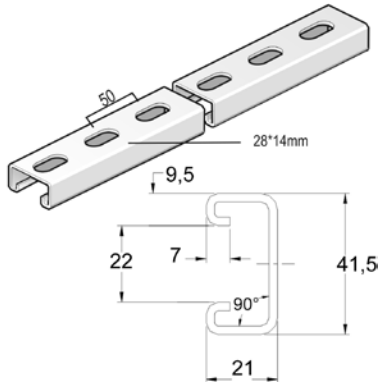
Mat. Opt. HD

Hot-Dip/Galvanisé à chaud

HD	Artikel Référence	↑ mm	↔ mm	↔ mm	↔ mm	kg/m	📦	Stock Magasin	Eenheid Unité
HD	<b>U48.125</b>	48	48	1,25	3000	1,372	3	✓	m

**MP41.21**

**Montageprofiel / Rail de montage perforé**

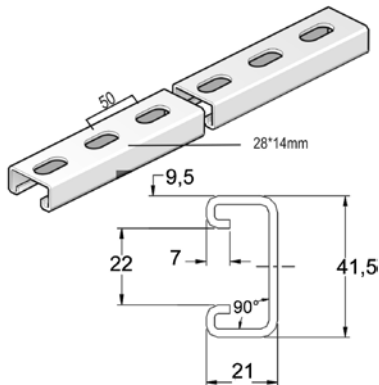


Opening profiel/Ouverture du profil	22 mm
Stand. Uitv./Exec. Std.	Sendzimir
Mat. Opt. PE	Poedercoating/Revêtement en poudre

HD	Artikel Référence	↑ mm	↔ mm	↔ mm	↔ mm	kg/m	⊞	Stock Magasin	Eenheid Unité
-	<b>MP41.21.150.3S</b>	41	21	1,50	3000	1,220	3	✓	m
-	<b>MP41.21.250.3S</b>	41	21	2,50	3000	1,750	3	✓	m
-	<b>MP41.21.250.6S</b>	41	21	2,50	6000	1,750	6	✓	m

**HDMP41.21**

**Montageprofiel / Rail de montage perforé**



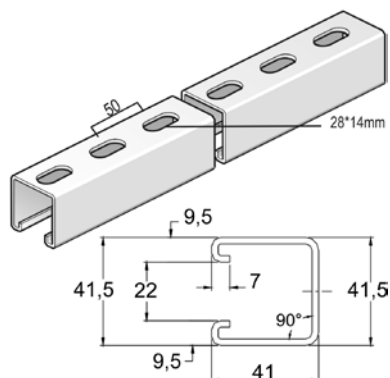
Opening profiel/Ouverture du profil	22 mm
Stand. Uitv./Exec. Std.	Hot-Dip/Galvanisé à chaud
Mat. Opt. PE	Duplex

	Artikel Référence	↑ mm	↔ mm	↔ mm	↔ mm	kg/m	⊞	Stock Magasin	Eenheid Unité
	<b>HDMP41.21.250.3S</b>	41	21	2,50	3000	1,850	3	✓	m
	<b>HDMP41.21.250.6S</b>	41	21	2,50	6000	1,850	6	✓	m



## MP41.41

### Montageprofiel / Rail de montage perforé

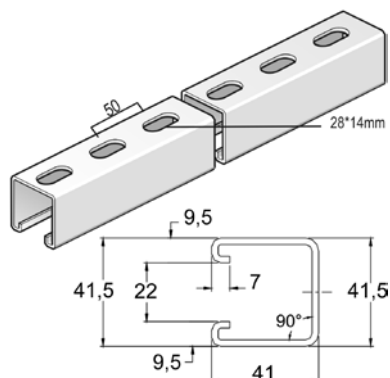


Opening profiel/Ouverture du profil	22 mm
Stand. Uitv./Exec. Std.	Sendzimir
Mat. Opt. PE	Poedercoating/Revêtement en poudre

HD	Artikel Référence	↑ mm	↔ mm	↔ mm	↔ mm	kg/m	⊞	Stock Magasin	Eenheid Unité
-	<b>MP41.41.250.6S</b>	41	41	2,50	6000	2,530	6	✓	m
-	<b>MP41.41.250.3S</b>	41	41	2,50	3000	2,530	3	✓	m

## HDMP41.41

### Montageprofiel / Rail de montage perforé

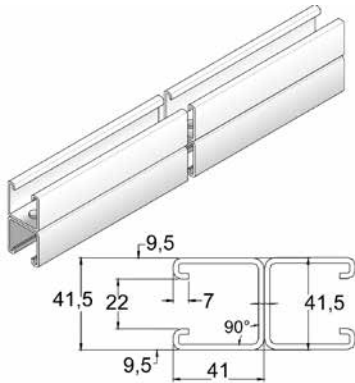


Opening profiel/Ouverture du profil	22 mm
Stand. Uitv./Exec. Std.	Hot-Dip/Galvanisé à chaud
Mat. Opt. PE	Duplex

	Artikel Référence	↑ mm	↔ mm	↔ mm	↔ mm	kg/m	⊞	Stock Magasin	Eenheid Unité
	<b>HDMP41.41.250.3S</b>	41	41	2,50	3000	2,700	3	✓	m
	<b>HDMP41.41.250.6S</b>	41	41	2,50	6000	2,700	6	✓	m

**MP41.41DG**

**Montageprofiel / Rail de montage double**

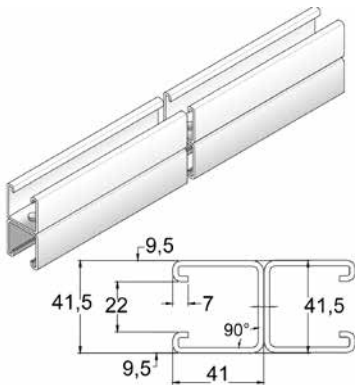


Opening profiel/Ouverture du profil	22 mm
Stand. Uitv./Exec. Std.	Sendzimir
Mat. Opt. PE	Poedercoating/Revêtement en poudre

HD	Artikel Référence	↑ mm	↔ mm	↔ mm	↔ mm	kg/m	⊞	Stock Magasin	Eenheid Unité
-	<b>MP41.41.250.6DG</b>	82	41	2,50	6000	5,330	6	✓	m

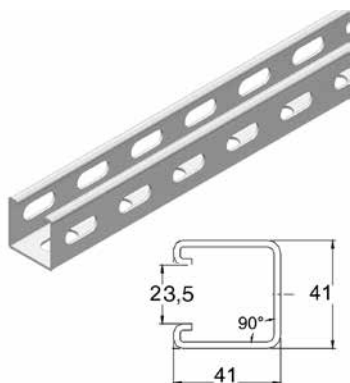
**HDMP41.41DG**

**Montageprofiel / Rail de montage double**



Opening profiel/Ouverture du profil	22 mm
Stand. Uitv./Exec. Std.	Hot-Dip/Galvanisé à chaud
Mat. Opt. PE	Duplex

Artikel Référence	↑ mm	↔ mm	↔ mm	↔ mm	kg/m	⊞	Stock Magasin	Eenheid Unité
<b>HDMP41.41.250.6DG</b>	82	41	2,50	6000	5,700	6	✓	m

**MP3.41.41****Montageprofiel perforatie 3 zijdes / Rail de montage perforations sur 3 côtés**

Opening profiel/Ouverture du profil	23,5 mm
Stand. Uitv./Exec. Std.	Sendzimir
Mat. Opt. HD	Hot-Dip/Galvanisé à chaud

HD	Artikel Référence	↑ mm	↔ mm	↔ mm	↔ mm	kg/m	⊞	Stock Magasin	Eenheid Unité
HD	MP3.41.41.200.3	41	41	2,00	3000	1,800	3	✓	m

**SKPE****Scharnierende kopplaat enkel / Plaque de tête articulée simple**

Opening profiel/Ouverture du profil	23,5 mm
Stand. Uitv./Exec. Std.	Sendzimir

HD	Artikel Référence	↑ mm	↔ mm	↔ mm	↔ mm	kg/st kg/pc	⊞	Stock Magasin	Eenheid Unité
-	SKPE41	92	40		135	0,370	12	✓	st/pc

U vindt de technische info voor dit product aan het einde van dit hoofdstuk.

Te bestellen per volle verpakking.

Vous trouvez l'information technique concernant ce produit à la fin de ce chapitre.

A commander par emballage complet.

**SKPD****Scharnierende kopplaat dubbel / Plaque de tête articulée double**

Opening profiel/Ouverture du profil	23,5 mm
Stand. Uitv./Exec. Std.	Sendzimir

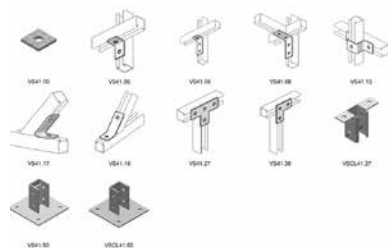
HD	Artikel Référence	↑ mm	↔ mm	↔ mm	↔ mm	kg/st kg/pc	⊞	Stock Magasin	Eenheid Unité
-	SKPD41	92	46		135	0,532	12	✓	st/pc

U vindt de technische info voor dit product aan het einde van dit hoofdstuk.

Te bestellen per volle verpakking.

Vous trouvez l'information technique concernant ce produit à la fin de ce chapitre.

A commander par emballage complet.

**VS41**
**Verbindingsstuk / Accessoire de montage**


Stand. Uitv./Exec. Std.

Elektrolytisch verzinkt/Electro Zingué

HD	Artikel Référence	↑ mm	↔ mm	↔ mm	↔ mm	kg/st kg/pc	⊞	Stock Magasin	Eenheid Unité
-	<b>VS41.00</b>	-	40	6,00	-	0,065	24		st/pc
-	<b>VS41.05</b>	-	40	5,00	-	0,130	24	✓	st/pc
-	<b>VS41.06</b>	-	40	5,00	-	0,190	24		st/pc
-	<b>VS41.08</b>	-	40	5,00	-	0,260	24		st/pc
-	<b>VS41.13</b>	-	40	5,00	-	0,320	12		st/pc
-	<b>VS41.17</b>	-	40	5,00	-	0,240	12		st/pc
-	<b>VS41.18</b>	-	40	5,00	-	0,210	12		st/pc
-	<b>VS41.27</b>	-	40	5,00	-	0,290	12		st/pc
-	<b>VS41.36</b>	-	40	5,00	-	0,210	12		st/pc
-	<b>VSCL41.37</b>	-			-	0,800	6	✓	st/pc

U vindt de technische info voor dit product aan het einde van dit hoofdstuk.

Te bestellen per volle verpakking.

Vous trouvez l'information technique concernant ce produit à la fin de ce chapitre.

A commander par emballage complet.

## HDVS41 | 00-39

## Verbindingsstuk / Accessoire de montage



Stand. Uitv./Exec. Std.

Hot-Dip/Galvanisé à chaud

Mat. Opt. PE

Duplex

Artikel Référence	↑ mm	↔ mm	↔ mm	↔ mm	kg/st kg/pc	📦	Stock Magasin	Eenheid Unité
HDVS41.00	-	40	6,00	-	0,065	24	✓	st/pc
HDVS41.01	-	40	5,00	-	0,130	24	✓	st/pc
HDVS41.02	-	40	5,00	-	0,190	24	✓	st/pc
HDVS41.03	-	40	5,00	-	0,260	24	✓	st/pc
HDVS41.04	-	40	5,00	-	0,320	24	✓	st/pc
HDVS41.05	-	40	5,00	-	0,130	24	✓	st/pc
HDVS41.06	-	40	5,00	-	0,190	24	✓	st/pc
HDVS41.07	-	40	5,00	-	0,200	24	✓	st/pc
HDVS41.08	-	40	5,00	-	0,260	24	✓	st/pc
HDVS41.09	-	40	5,00	-	0,190	24	✓	st/pc
HDVS41.10	-	40	5,00	-	0,160	24	✓	st/pc
HDVS41.12	-	40	5,00	-	0,260	12	✓	st/pc
HDVS41.13	-	40	5,00	-	0,320	12	✓	st/pc
HDVS41.14	-	40	5,00	-	0,460	12	✓	st/pc
HDVS41.16	-	40	5,00	-	0,270	12	✓	st/pc
HDVS41.17	-	40	5,00	-	0,240	12	✓	st/pc
HDVS41.18	-	40	5,00	-	0,210	12	✓	st/pc
HDVS41.19	-	40	5,00	-	0,270	12	✓	st/pc
HDVS41.20	-	40	5,00	-	0,350	12	✓	st/pc
HDVS41.25	-	40	5,00	-	0,250	12	✓	st/pc
HDVS41.26	-	40	5,00	-	0,360	12	✓	st/pc
HDVS41.27	-	40	5,00	-	0,290	12	✓	st/pc
HDVS41.28	-	40	5,00	-	0,290	12	✓	st/pc
HDVS41.31	-	40	5,00	-	0,340	12	✓	st/pc
HDVS41.36	-	40	5,00	-	0,210	12	✓	st/pc
HDVS41.37	-	40	5,00	-	0,470	12	✓	st/pc
HDVSL41.37	-			-	0,800	6	✓	st/pc
HDVS41.38	-	40	5,00	-	0,640	12	✓	st/pc
HDVS41.39	-	40	5,00	-	0,920	12	✓	st/pc

U vindt de technische info voor dit product aan het einde van dit hoofdstuk.

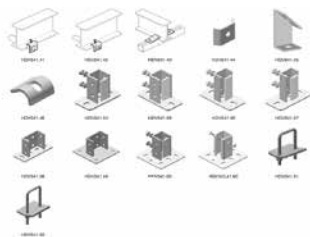
Te bestellen per volle verpakking.

Vous trouvez l'information technique concernant ce produit à la fin de ce chapitre.

A commander par emballage complet.

**HDVS41 | 41-62**

**Verbindingsstuk / Accessoire de montage**



Stand. Uitv./Exec. Std.

Hot-Dip/Galvanisé à chaud

Mat. Opt. PE

Duplex

Artikel Référence	↑ mm	↔ mm	↔ mm	↔ mm	kg/st kg/pc	⊞	Stock Magasin	Eenheid Unité
HDVS41.41	-	40	5,00	-	0,370	12	✓	st/pc
HDVS41.42	-	40	5,00	-	0,330	12	✓	st/pc
HDVS41.43	-	40	8,00	-	0,200	12	✓	st/pc
HDVS41.44	-	40	5,00	-	0,145	48	✓	st/pc
HDVS41.45	-	40	3,00	-	0,100	12	✓	st/pc
HDVS41.46	-	40	6,00	-	0,135	12	✓	st/pc
HDVS41.54	-	40	5,00	-	1,100	6	✓	st/pc
HDVS41.55	-	40	5,00	-	1,100	6	✓	st/pc
HDVS41.56	-	40	5,00	-	0,800	6	✓	st/pc
HDVS41.57	-	40	5,00	-	0,800	6	✓	st/pc
HDVS41.58	-	40	5,00	-	1,400	6	✓	st/pc
HDVS41.59	-	40	5,00	-	1,554	6		st/pc
HDVS41.60	-	40	5,00	-	0,800	6		st/pc
HDVSCL41.60	-				0,800	6	✓	st/pc
HDVS41.61	-	40	5,00	-	0,363	6		st/pc
HDVS41.62	-	40	5,00	134	0,363	6		st/pc

U vindt de technische info voor dit product aan het einde van dit hoofdstuk.

Vous trouvez l'information technique concernant ce produit à la fin de ce chapitre.

Te bestellen per volle verpakking.

A commander par emballage complet.

**TIM**

**Draadstang (DIN 975) / Tige filetée (DIN 975)**



Stand. Uitv./Exec. Std.

Elektrolytisch verzinkt/Electro Zingué

Mat. Opt. HD

Hot-Dip/Galvanisé à chaud

Artikel Référence	Max. Belasting (in daN) Charge max. (en daN)
TIM6	300
TIM8	550
TIM10	900
TIM12	1300

HD	Artikel Référence	↑ mm	↔ mm	↔ mm	↔ mm	kg/m	⊞	Stock Magasin	Eenheid Unité
HD	TIM6	-		M6	2000	0,177	100	✓	m
HD	TIM8	-		M8	2000	0,319	50	✓	m
HD	TIM10	-		M10	2000	0,500	50	✓	m
HD	TIM12	-		M12	2000	0,725	40	✓	m

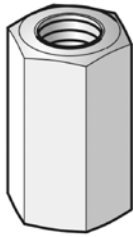
Te bevestigen met:  
A fixer avec:

HD	M8	-	-	M8	-	0,005	100	✓	st/pc
HD	M10	-	-	M10	-	0,010	100	✓	st/pc
HD	M12	-	-	M12	-	0,017	100	✓	st/pc
HD	RO8	-	-	M8	-	0,002	100	✓	st/pc
HD	RO10	-	-	M10	-	0,004	100	✓	st/pc
HD	RO12	-	-	M12	-	0,006	100	✓	st/pc

**VM6334****Verbindingsmof (DIN 6334) / Manchon de jonction tige fil. (DIN 6334)**

Stand. Uitv./Exec. Std.

Elektrolytisch verzinkt/Electro Zingué



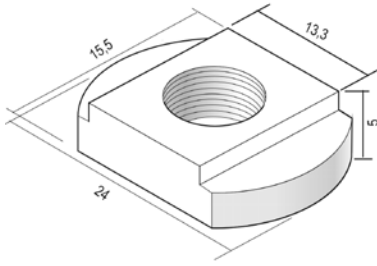
HD	Artikel Référence	↑ mm	↔ mm	↔ mm	↔ mm	kg/st kg/pc	⊞	Stock Magasin	Eenheid Unité
-	<b>VM6</b>	18		M6	-	0,009	50	✓	st/pc
-	<b>VM8</b>	24		M8	-	0,021	50	✓	st/pc
-	<b>VM10</b>	30		M10	-	0,042	50	✓	st/pc
-	<b>VM12</b>	36		M12	-	0,059	50	✓	st/pc

Te bestellen per volle verpakking.

A commander par emballage complet.

**GM**

**Glijmoer voor draagprofielen / Ecrou coulissant pour profil support**



Stand. Uitv./Exec. Std.

Elektrolytisch verzinkt/Electro Zingué

Mat. Opt. HD

Hot-Dip/Galvanisé à chaud

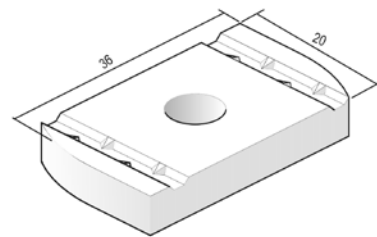
HD	Artikel Référence	↑ mm	↔ mm	↖ mm	↗ mm	kg/st kg/pc	⊞	Stock Magasin	Eenheid Unité
HD	<b>GM6</b>	-		M6	-	0,010	50	✓	st/pc
HD	<b>GM8</b>	-		M8	-	0,010	50	✓	st/pc

Te bestellen per volle verpakking.  
Past in de sport van de kabelladders KL, KLL(I)  
en HDKS.

A commander par emballage complet.  
Pour montage dans l'échelon de l'échelle à câbles  
KL, HDKS et KLL(I).

**GM41**

**Glijmoer voor draagprofielen / Ecrou coulissant pour profil support**



Voor traploze bevestiging van de consoles aan de  
hangsteunen.

Pour fixation des consoles sur supports.

Stand. Uitv./Exec. Std.

Elektrolytisch verzinkt/Electro Zingué

Mat. Opt. HD

Hot-Dip/Galvanisé à chaud

HD	Artikel Référence	↑ mm	↔ mm	↖ mm	↗ mm	kg/st kg/pc	⊞	Stock Magasin	Eenheid Unité
HD	<b>GM41M6</b>	-		M6	-	0,026	50	✓	st/pc
HD	<b>GM41M8</b>	-		M8	-	0,030	50	✓	st/pc
HD	<b>GM41M10</b>	-		M10	-	0,040	50	✓	st/pc
HD	<b>GM41M12</b>	-		M12	-	0,040	50	✓	st/pc

Te bestellen per volle verpakking.  
Te gebruiken bij de profielen (HD)MP41.21 en  
(HD)MP41.41.  
Past in de sport van de kabelladders KLM, KLW,  
KLZ.

A commander par emballage complet.  
Montage avec des profils (HD)MP41.21 et (HD)  
MP41.41.  
Pour montage dans l'échelon de l'échelle à câbles  
KLM, KLW, KLZ.

**GMV41**

**Glijmoer met veer voor draagprofielen / Ecrou couliss.ressort profil support**



Stand. Uitv./Exec. Std.

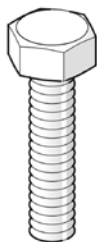
Elektrolytisch verzinkt/Electro Zingué

HD	Artikel Référence	↑ mm	↔ mm	↖ mm	↗ mm	kg/st kg/pc	⊞	Stock Magasin	Eenheid Unité
-	<b>GMV41M6</b>	-		M6	-	0,030	50	✓	st/pc
-	<b>GMV41M8</b>	-		M8	-	0,030	50	✓	st/pc
-	<b>GMV41M10</b>	-		M10	-	0,040	50	✓	st/pc
-	<b>GMV41M12</b>	-		M12	-	0,040	50	✓	st/pc



Te bestellen per volle verpakking.

A commander par emballage complet.

**B**
**Bout (DIN 933) / Boulon (DIN 933)**


Stand. Uitv./Exec. Std.

Elektrolytisch verzinkt/Electro Zingué

Mat. Opt. HD

Hot-Dip/Galvanisé à chaud

HD	Artikel Référence	↑ mm	↔ mm	↖ mm	↗ mm	kg/st kg/pc	📦	Stock Magasin	Eenheid Unité
HD	<b>B6.20</b>	-		M6	20	0,006	100	✓	st/pc
HD	<b>B6.30</b>	-		M6	30	0,008	100	✓	st/pc
HD	<b>B8.20</b>	-		M8	20	0,012	100	✓	st/pc
HD	<b>B8.30</b>	-		M8	30	0,016	100	✓	st/pc
HD	<b>B8.40</b>	-		M8	40	0,019	100	✓	st/pc
HD	<b>B8.50</b>	-		M8	50	0,022	100	✓	st/pc
HD	<b>B8.70</b>	-		M8	70	0,028	100	✓	st/pc
HD	<b>B10.20</b>	-		M10	20	0,021	100	✓	st/pc
HD	<b>B10.30</b>	-		M10	30	0,027	100	✓	st/pc
HD	<b>B10.40</b>	-		M10	40	0,033	100	✓	st/pc
HD	<b>B10.80</b>	-		M10	80	0,053	100	✓	st/pc
HD	<b>B12.20</b>	-		M12	20	0,034	100	✓	st/pc
HD	<b>B12.30</b>	-		M12	30	0,040	100	✓	st/pc
HD	<b>B12.40</b>	-		M12	40	0,047	100	✓	st/pc
HD	<b>B12.50</b>	-		M12	50	0,058	100	✓	st/pc

Te bestellen per volle verpakking.

A commander par emballage complet.

**RBK**
**Zelfborgende kraagbout (DIN 603) / Boulon à collet (DIN 603)**


Stand. Uitv./Exec. Std.

Elektrolytisch verzinkt/Electro Zingué

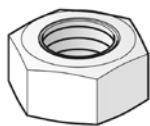
Mat. Opt. HD

Hot-Dip/Galvanisé à chaud

HD	Artikel Référence	↑ mm	↔ mm	↖ mm	↗ mm	kg/st kg/pc	📦	Stock Magasin	Eenheid Unité
HD	<b>RBK6.10</b>	-		M6	10	0,006	100		st/pc
HD	<b>RBK6.20</b>	-		M6	20	0,010	100		st/pc
HD	<b>RBK12.20</b>	-		M12	20	0,052	100	✓	st/pc

Te bestellen per volle verpakking.

A commander par emballage complet.

**M****Moer (DIN 934) / Ecrou (DIN 934)**

Stand. Uitv./Exec. Std.

Elektrolytisch verzinkt/Electro Zingué

Mat. Opt. HD

Hot-Dip/Galvanisé à chaud

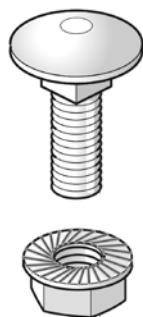
HD	Artikel Référence	↑ mm	↔ mm	↗ mm	↘ mm	kg/st kg/pc	📦	Stock Magasin	Eenheid Unité
HD	M6	-		M6	-	0,003	100	✓	st/pc
HD	M8	-		M8	-	0,005	100	✓	st/pc
HD	M10	-		M10	-	0,010	100	✓	st/pc
HD	M12	-		M12	-	0,017	100	✓	st/pc

Te bestellen per volle verpakking.  
EN 024-034A commander par emballage complet.  
EN 024-034**VM****Zelfborgende moer en bout / Boulon et écrou autobloquant**

Stand. Uitv./Exec. Std.

Elektrolytisch verzinkt/Electro Zingué

HD	Artikel Référence	↑ mm	↔ mm	↗ mm	↘ mm	kg/st kg/pc	📦	Stock Magasin	Eenheid Unité
-	VM4.40	-		M4	40	0,005	100	✓	st/pc
HD	VM6.10	-		M6	10	0,008	100	✓	st/pc
HD	VM6.20	-		M6	20	0,009	100	✓	st/pc
-	VM6.50	-		M6	50	0,015	100	✓	st/pc
-	VM8.16	-		M8	16	0,021	100	✓	st/pc
-	VM10.50	-		M10	50	0,041	100	✓	st/pc

Te bestellen per volle verpakking.  
DIN 50 961A commander par emballage complet.  
DIN 50 961**VMK****Zelfborgende moer en kraagbout / Ecrou autobloquant et boulon à collet**

Stand. Uitv./Exec. Std.

Elektrolytisch verzinkt/Electro Zingué

Mat. Opt. HD

Hot-Dip/Galvanisé à chaud

HD	Artikel Référence	↑ mm	↔ mm	↗ mm	↘ mm	kg/st kg/pc	📦	Stock Magasin	Eenheid Unité
HD	VMK6.10	-		M6	-	0,009	100	✓	st/pc
-	VMK8.15	-		M8	-	0,021	100	✓	st/pc
HD	VMK12.20	-		M12	-	0,073	100	✓	st/pc

Te bestellen per volle verpakking.

A commander par emballage complet.

**RB**
**Zelfborgende bolkopbout / Boulon à tete ronde autobloquant**


Stand. Uitv./Exec. Std.

Elektrolytisch verzinkt/Electro Zingué

Mat. Opt. HD

Hot-Dip/Galvanisé à chaud

HD	Artikel Référence	↑ mm	↔ mm	↔ mm	↔ mm	kg/st kg/pc	⊞	Stock Magasin	Eenheid Unité
HD	RB6.10	-		M6	10	0,004	100		st/pc
HD	RB6.20	-		M6	20	0,006	100		st/pc

Te bestellen per volle verpakking.

A commander par emballage complet.

**RM**
**Zelfborgende flensmoer (DIN 6923) / Ecrou elargi (DIN 6923)**


Stand. Uitv./Exec. Std.

Elektrolytisch verzinkt/Electro Zingué

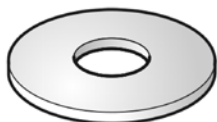
Mat. Opt. HD

Hot-Dip/Galvanisé à chaud

HD	Artikel Référence	↑ mm	↔ mm	↔ mm	↔ mm	kg/st kg/pc	⊞	Stock Magasin	Eenheid Unité
HD	RM6	-		M6	-	0,003	100		st/pc
HD	RM8	-		M8	-	0,007	100		st/pc
HD	RM10	-		M10	-	0,006	100		st/pc
HD	RM12	-		M12	-	0,021	100		st/pc

Te bestellen per volle verpakking.

A commander par emballage complet.

**CRO**
**Vlakke sluitring (DIN 9021) / Rondelle large (DIN 9021)**


Stand. Uitv./Exec. Std.

Elektrolytisch verzinkt/Electro Zingué

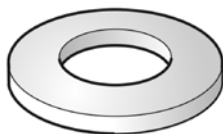
Mat. Opt. HD

Hot-Dip/Galvanisé à chaud

HD	Artikel Référence	↑ mm	↔ mm	↔ mm	↔ mm	kg/st kg/pc	⊞	Stock Magasin	Eenheid Unité
HD	CRO6	-		M6	-	0,003	100	✓	st/pc
HD	CRO8	-		M8	-	0,006	100	✓	st/pc
HD	CRO10	-		M10	-	0,012	100	✓	st/pc
HD	CRO12	-		M12	-	0,027	100	✓	st/pc

Te bestellen per volle verpakking.

A commander par emballage complet.

**RO****Sluitring (DIN 125-1 A) / Rondelle (DIN 125-1 A)**

Stand. Uitv./Exec. Std.

Elektrolytisch verzinkt/Electro Zingué

HD	Artikel Référence	↑ mm	↔ mm	↔ mm	↔ mm	kg/st kg/pc	📦	Stock Magasin	Eenheid Unité
-	RO4	-		M4	-	0,001	100	✓	st/pc
-	RO6	-		M6	-	0,001	100	✓	st/pc
HD	RO8	-		M8	-	0,002	100	✓	st/pc
HD	RO10	-		M10	-	0,004	100	✓	st/pc
HD	RO12	-		M12	-	0,006	100	✓	st/pc

Te bestellen per volle verpakking.

A commander par emballage complet.

**ROTD****Trillingsdempende sluitring / Rondelle amortisseur de vibrations**

Stand. Uitv./Exec. Std.

HD	Artikel Référence	↑ mm	↔ mm	↔ mm	↔ mm	kg/st kg/pc	📦	Stock Magasin	Eenheid Unité
-	ROTD8	9	32	12,00	-	0,012	100	✓	st/pc

Te bestellen per volle verpakking.

A commander par emballage complet.

**VSZ****Galva spray spuitbus 400ml / Bombe de galvanisation 400 ml**

Stand. Uitv./Exec. Std.

HD	Artikel Référence	↑ mm	↔ mm	↔ mm	↔ mm	kg/st kg/pc	📦	Stock Magasin	Eenheid Unité
-	VSSPRAY	-			-	0,450	12	✓	st/pc

Te bestellen per volle verpakking.

A commander par emballage complet.

**RBS**

**Randbescherming / Protection des bords**

Stand. Uitv./Exec. Std.



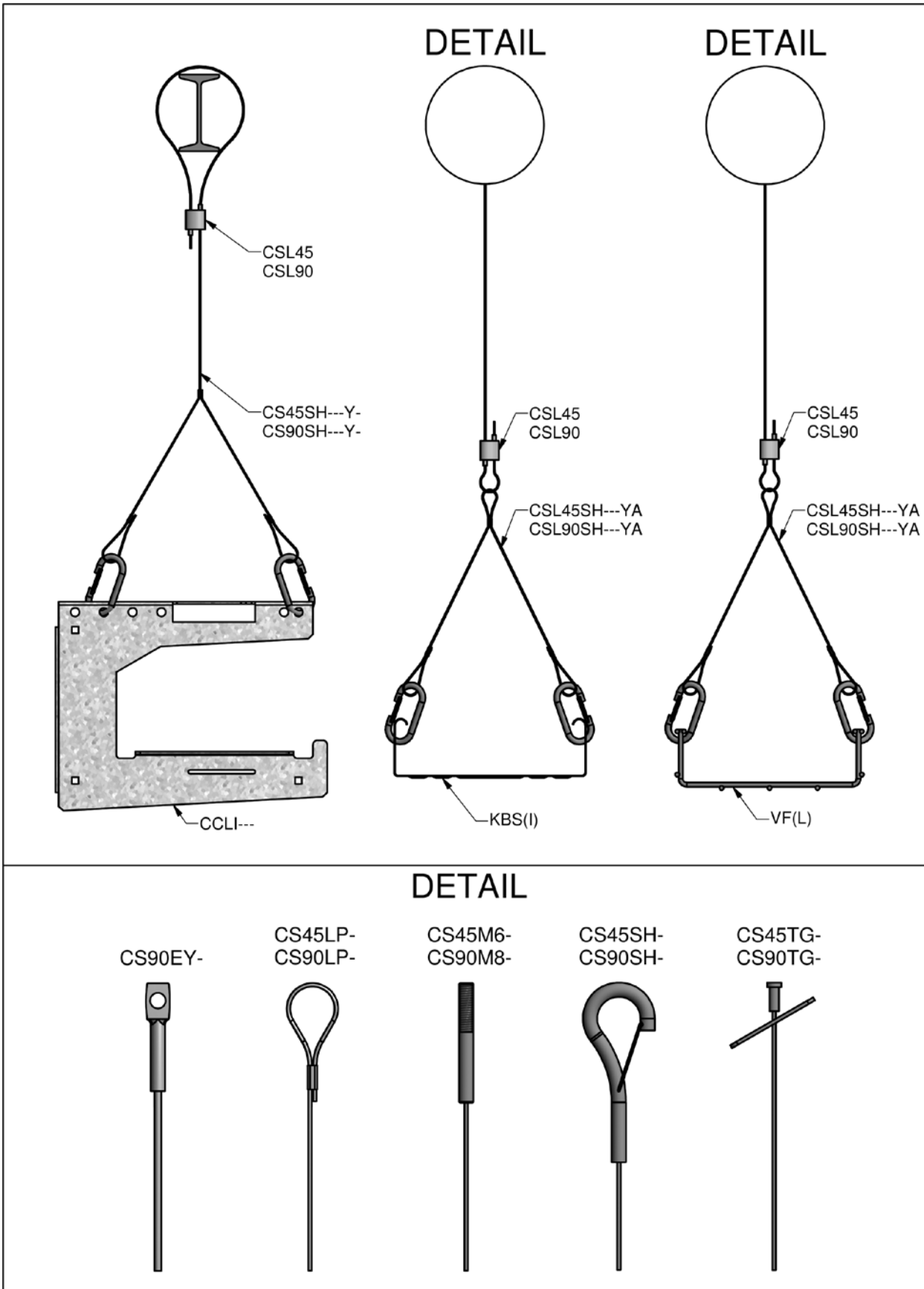
HD	Artikel Référence	↕ mm	↔ mm	↔ mm	↔ mm	kg/m	📦	Stock Magasin	Eenheid Unité
-	<b>RBS075.250</b>	-				0,035	100	✓	m

Enkel te bestellen per 10 meter.

A commander seulement par 10 m.

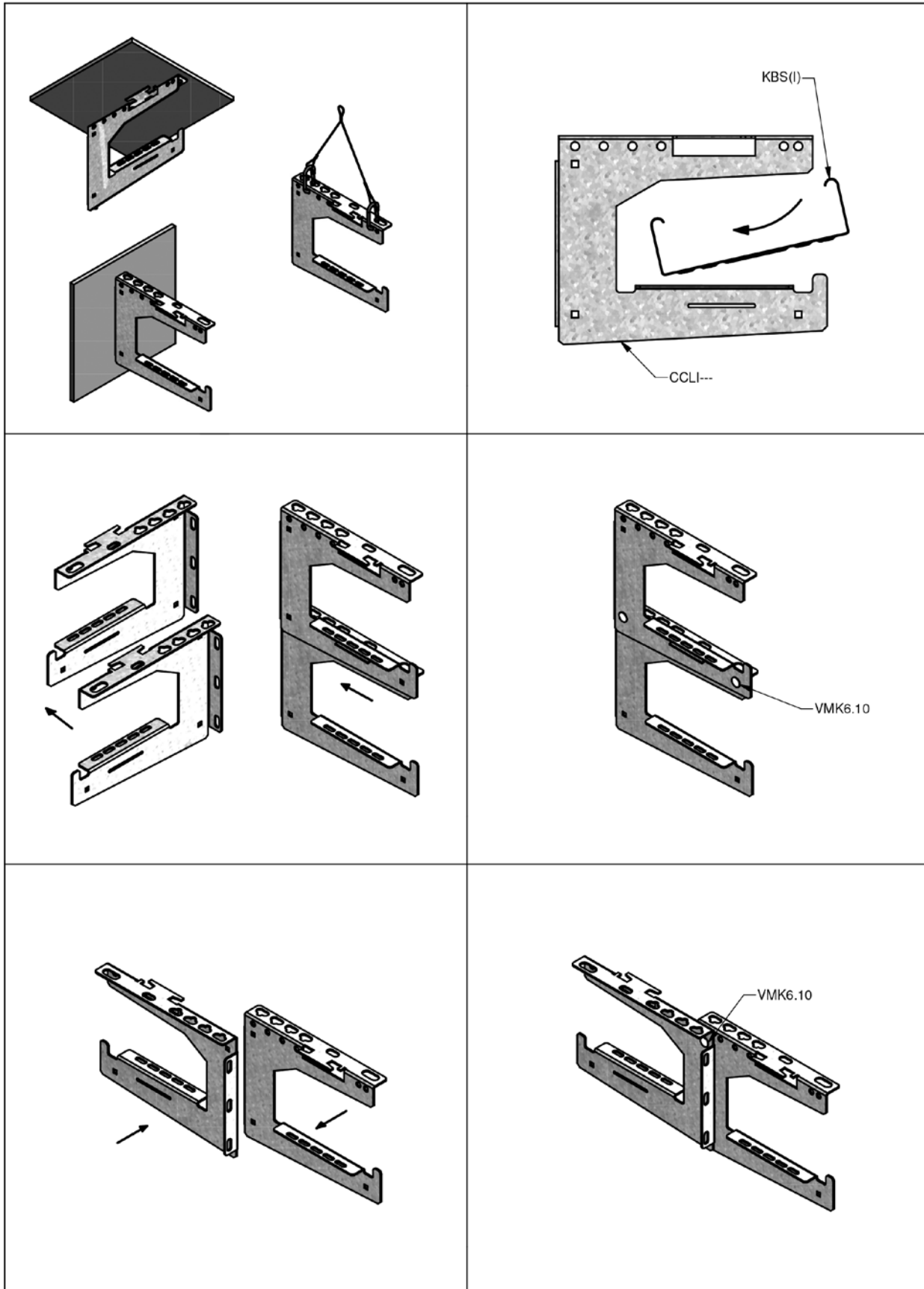
**CSL**

Technische info / Info technique



**CCLI**

Technische info / Info technique

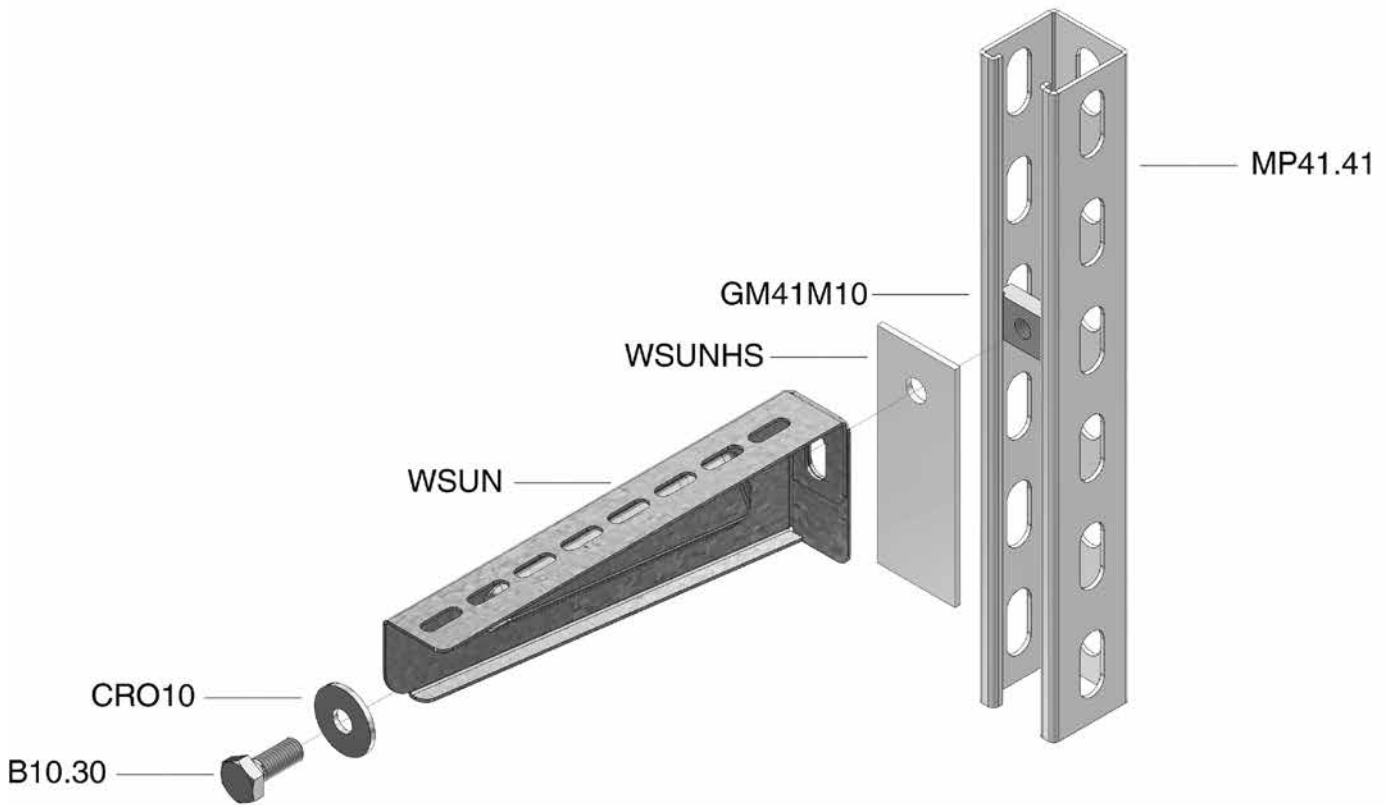


5



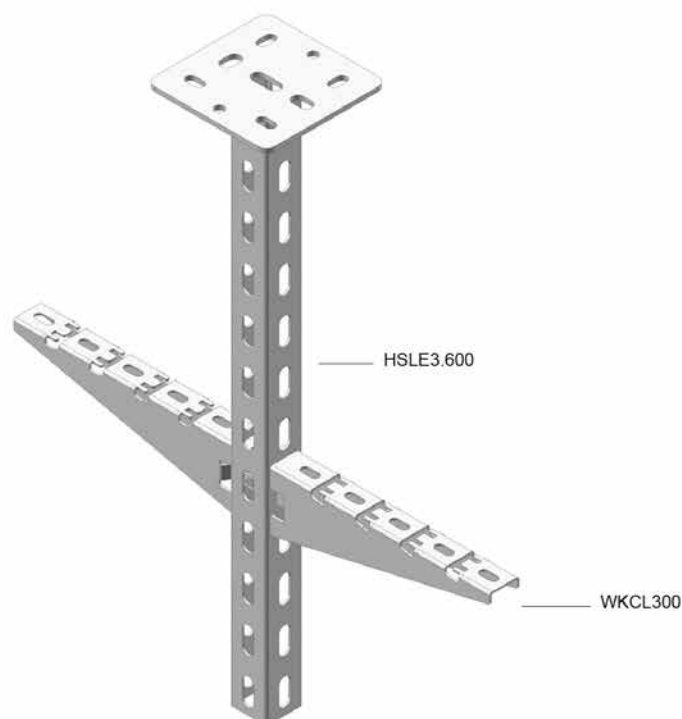
## WSUN

### Technische info / Info technique



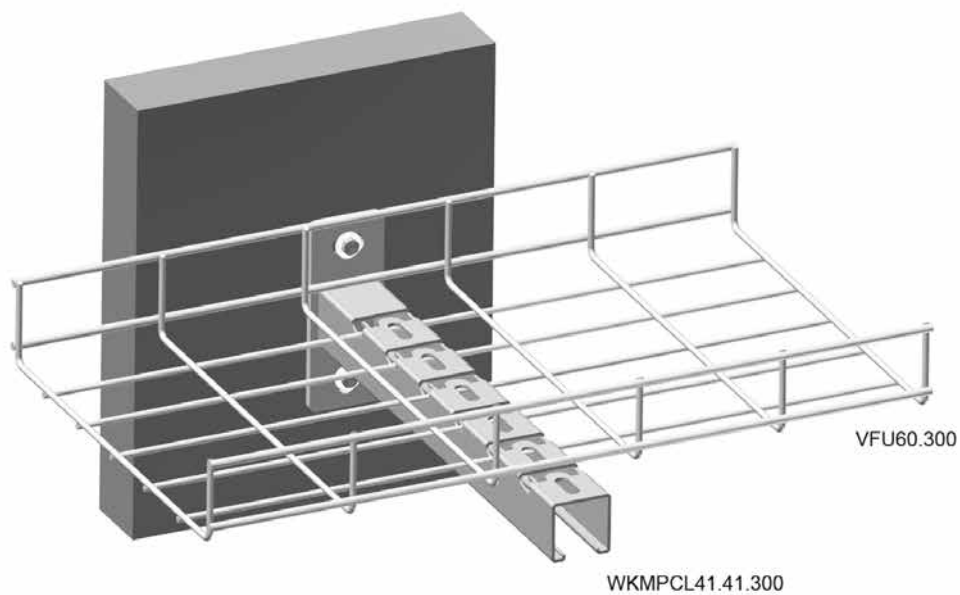
## WKCL

### Technische info / Info technique



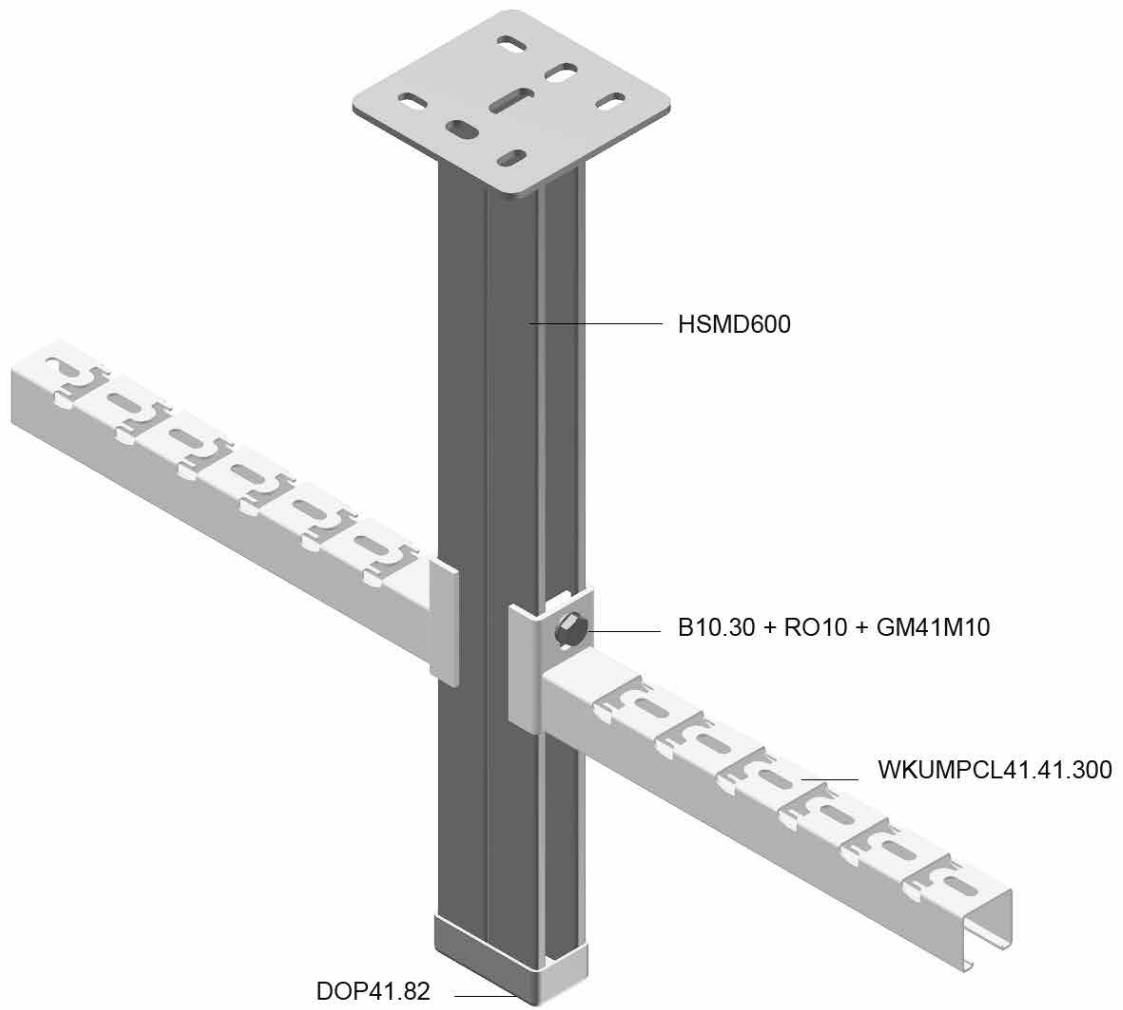
**WKMPCL41.41**

## Technische info / Info technique



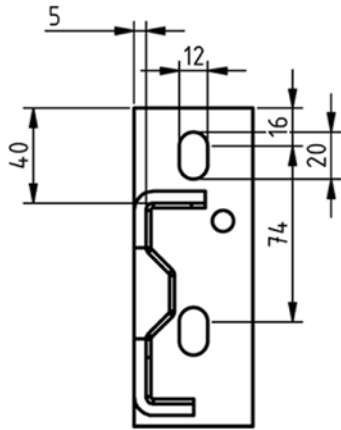
**WKUMPCL41.41**

Technische info / Info technique

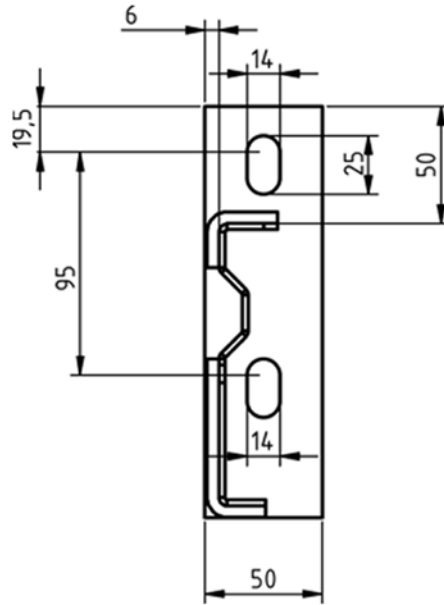


**HDWKM**

Technische info / Info technique



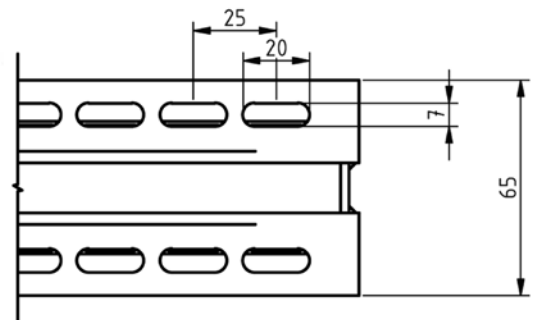
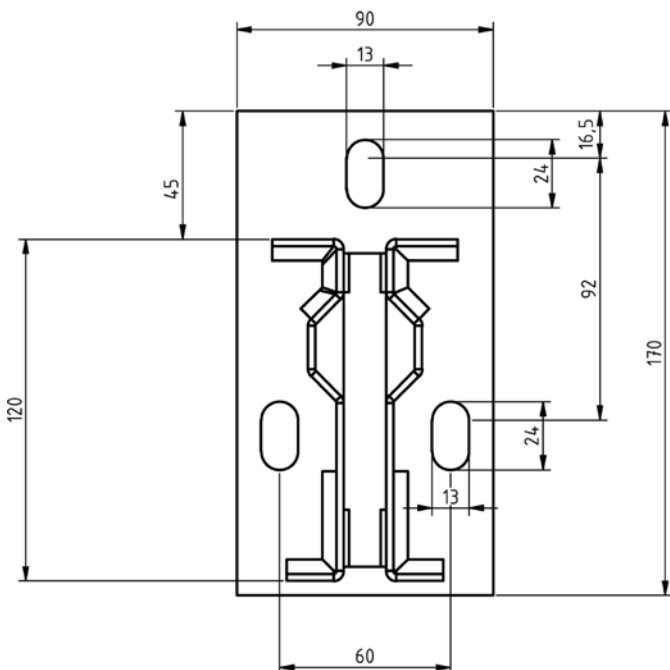
100-150



300-1000

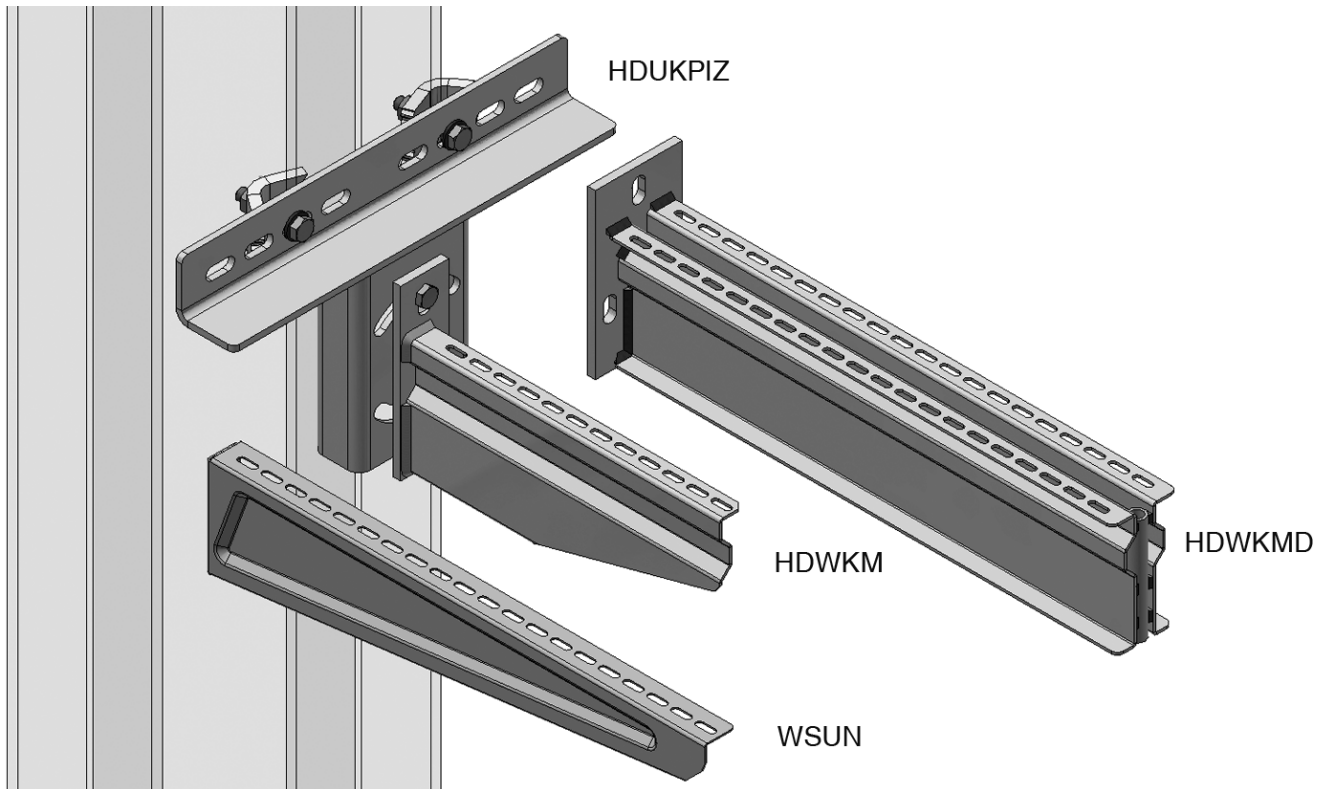
**HDWKMD**

Technische info / Info technique



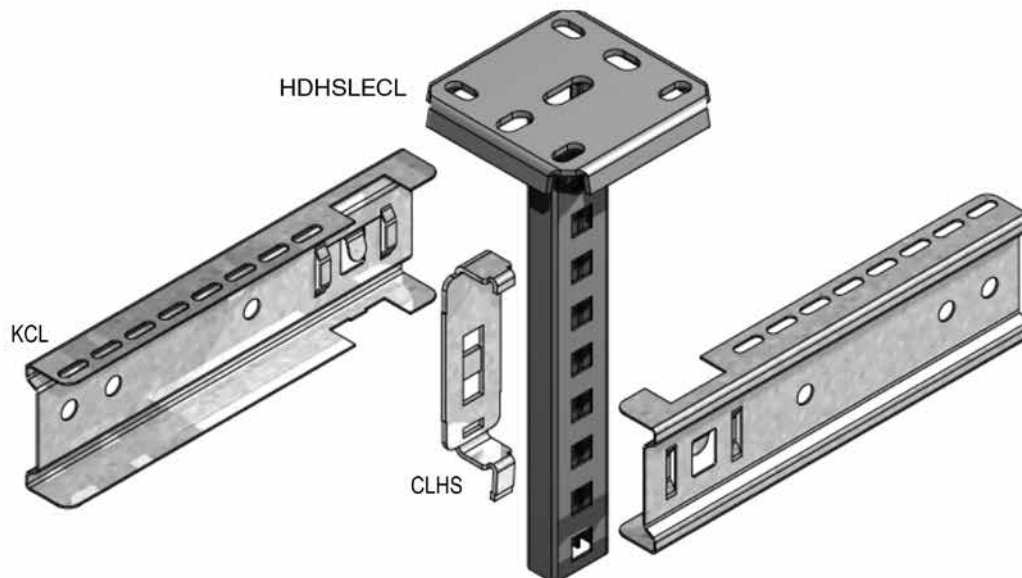
## HDUKPIZ

### Technische info / Info technique



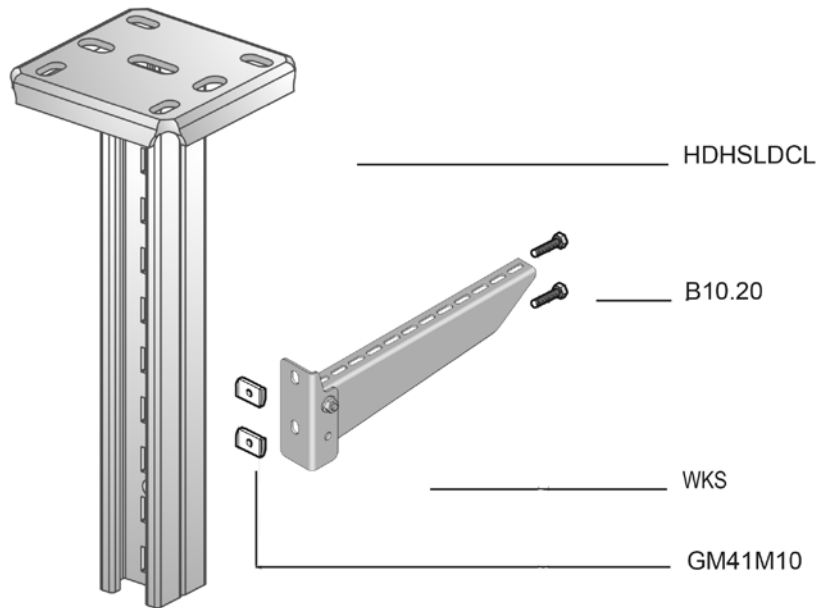
## HDHSLECL

### Technische info / Info technique



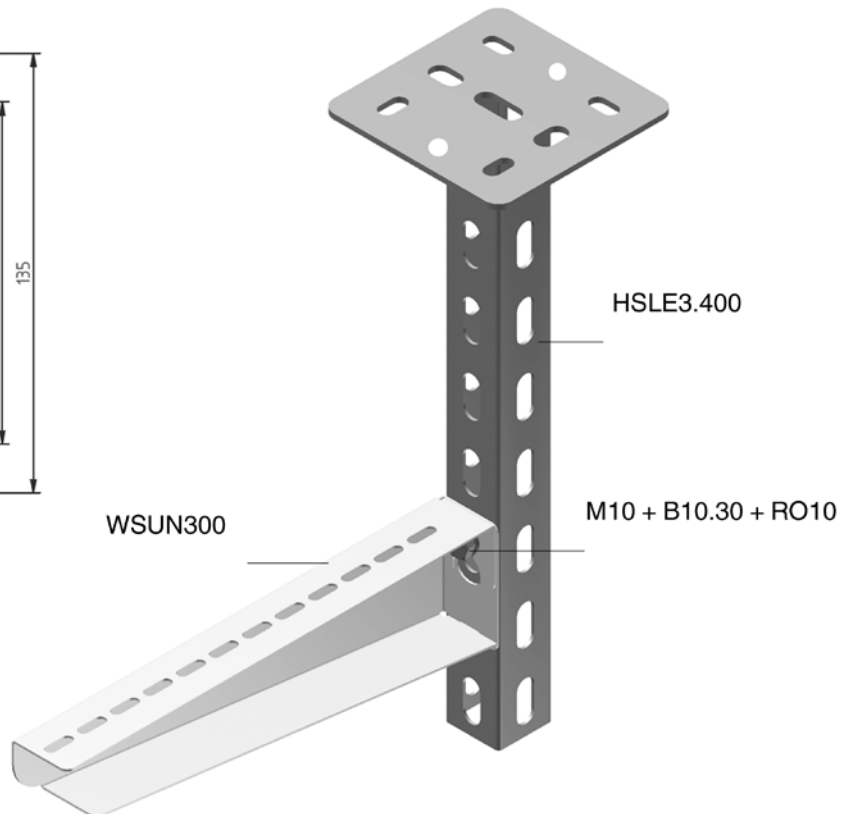
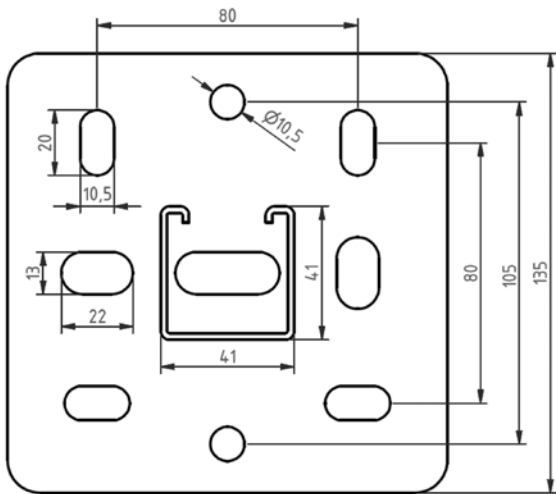
**HDHSLDCL**

Technische info / Info technique



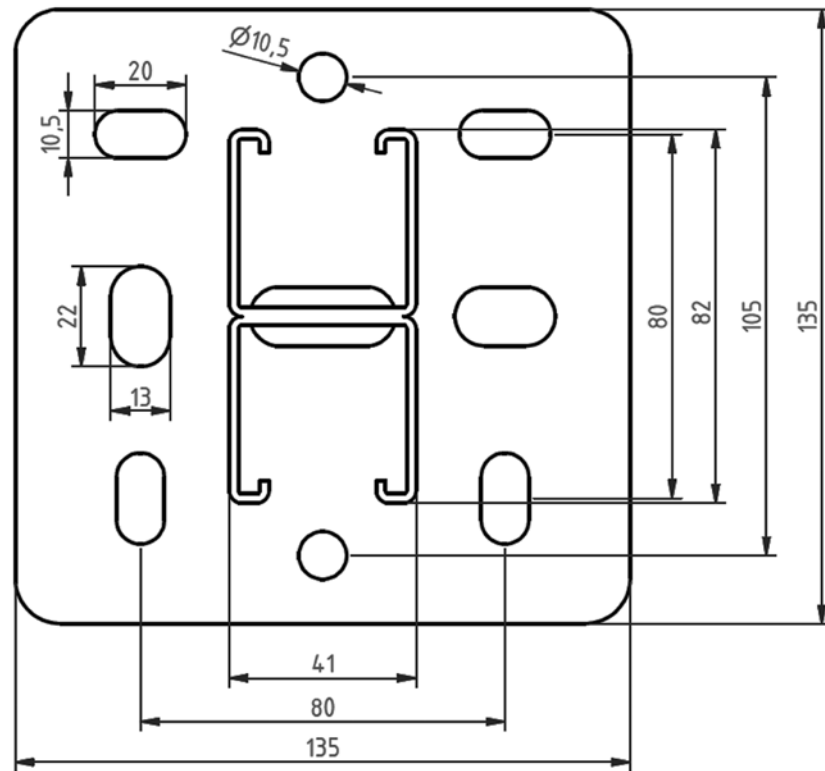
**HSLE3**

Technische info / Info technique



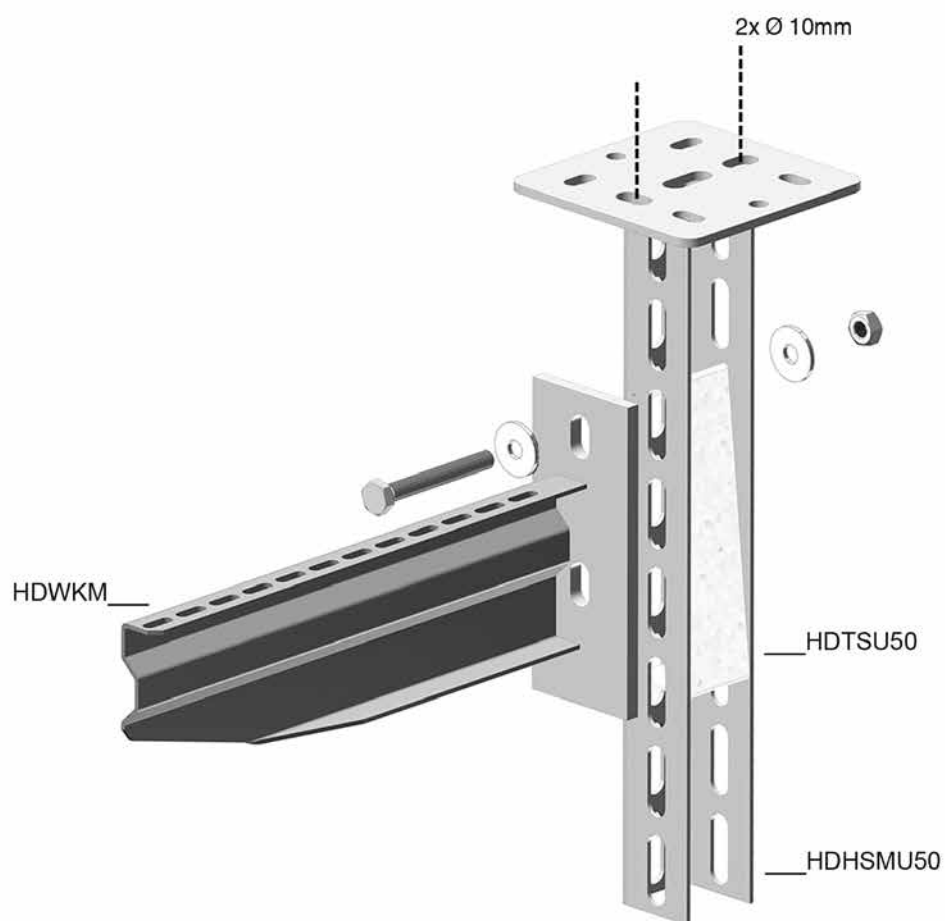
**HSMD**

Technische info / Info technique



**HDTSU**

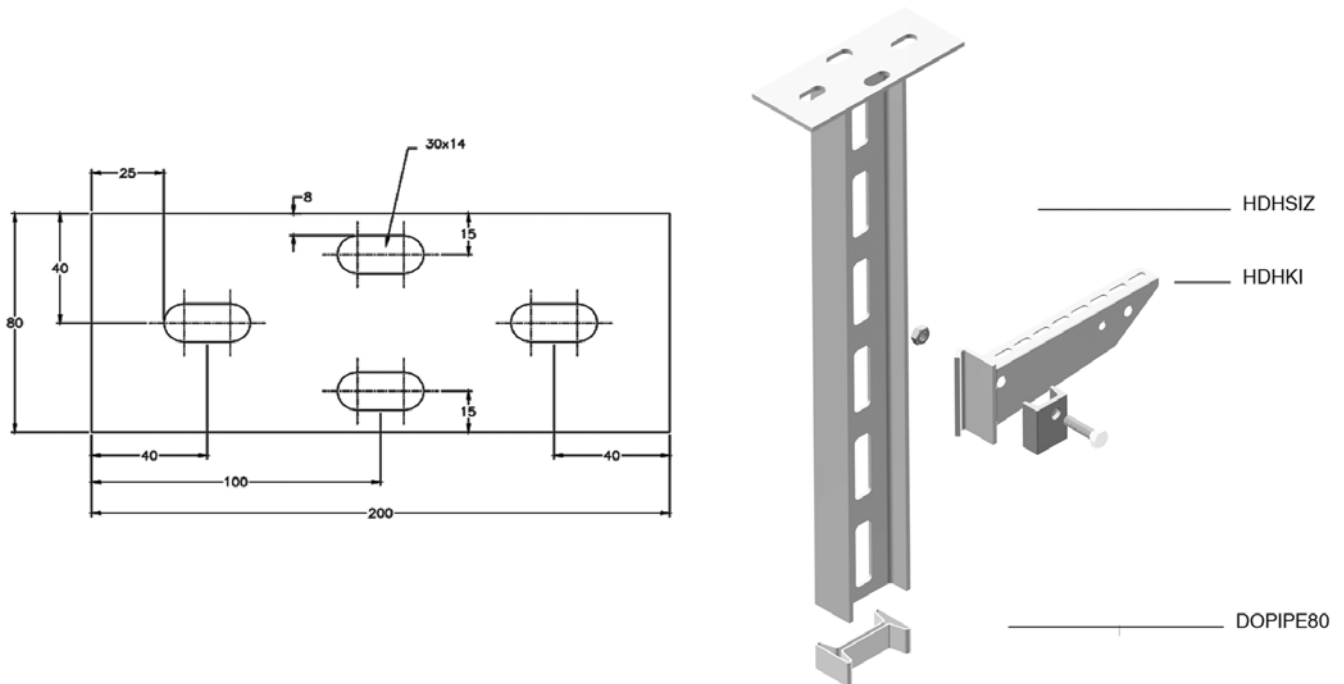
## Technische info / Info technique





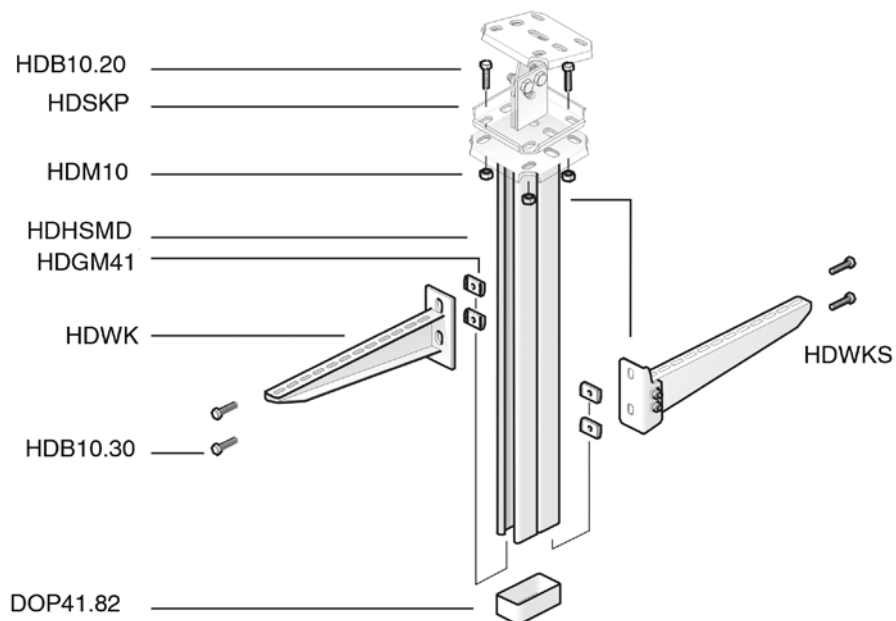
## HDHSIZ

### Technische info / Info technique



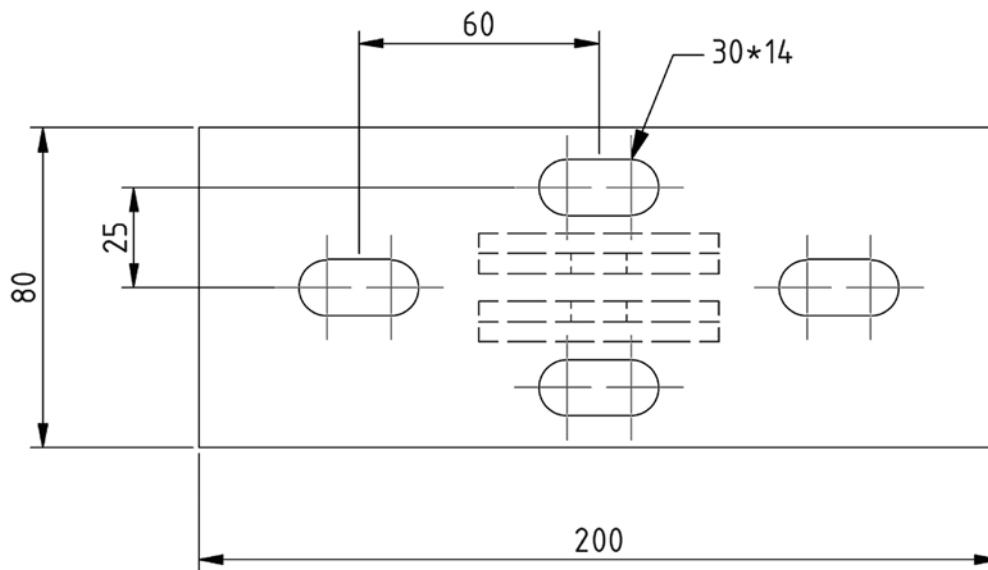
## HDSKP

### Technische info / Info technique



**HDIPL06**

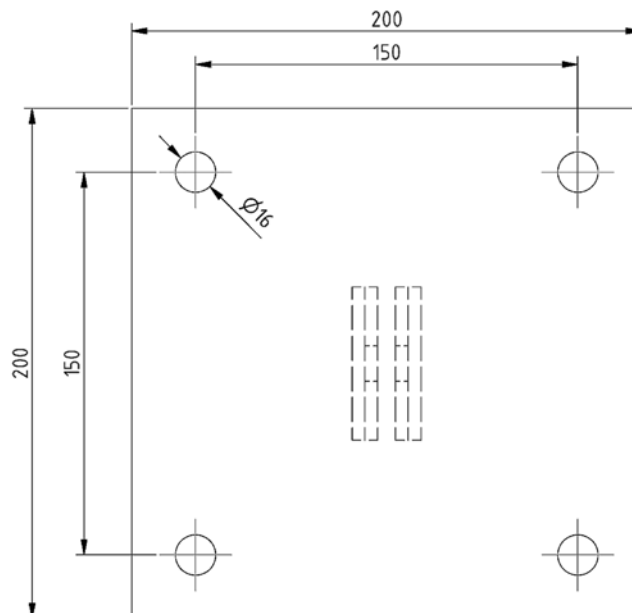
Technische info / Info technique



5

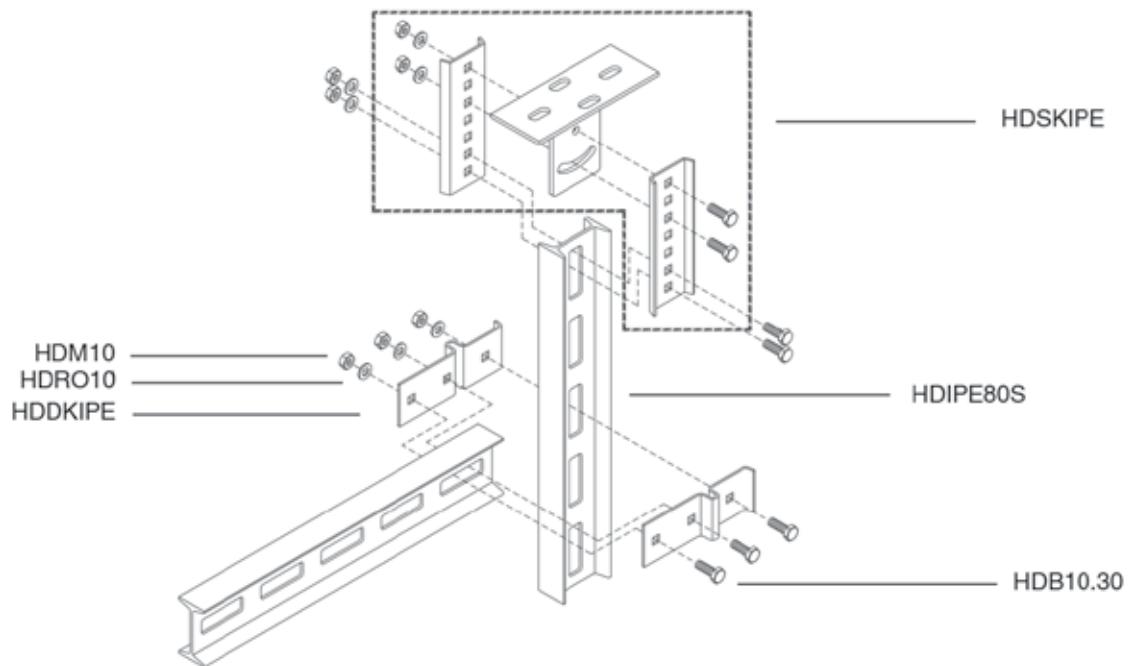
**HDIPL10**

Technische info / Info technique



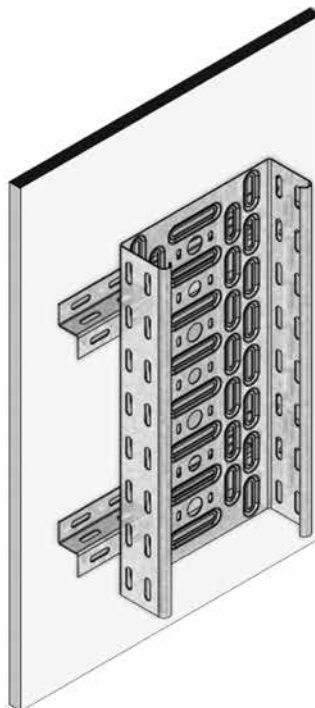
## HDSKIPE

### Technische info / Info technique



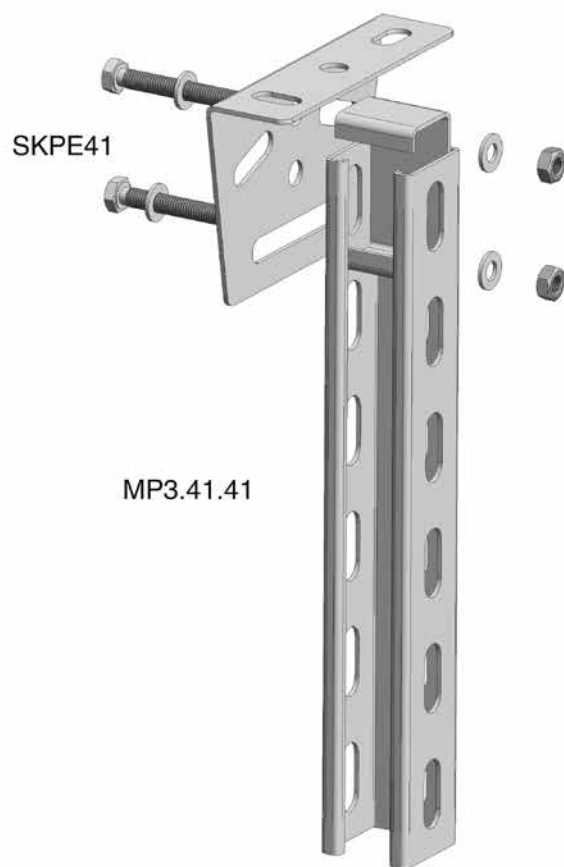
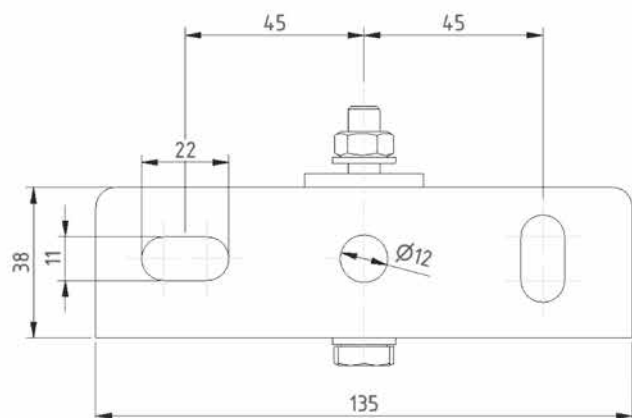
## Z25

### Technische info / Info technique



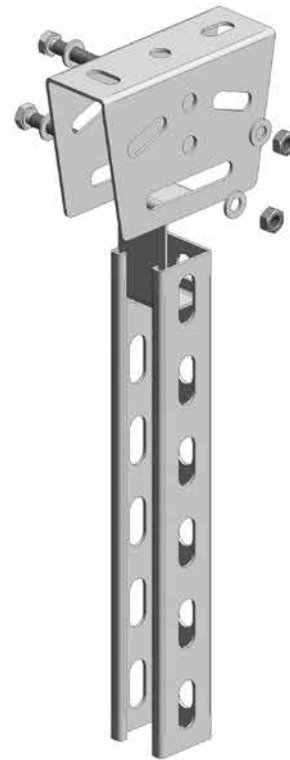
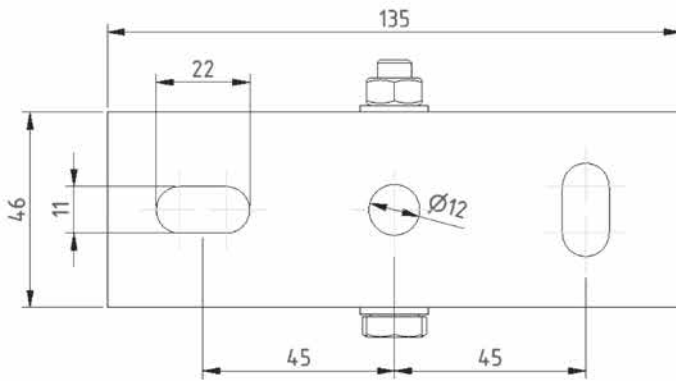
**SKPE**

## Technische info / Info technique



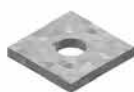
**SKPD**

Technische info / Info technique

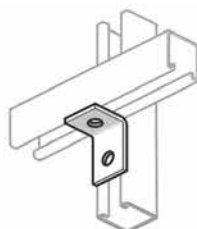


SKPD41

MP3.41.41

**VS41****Technische info / Info technique**

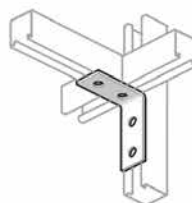
VS41.00



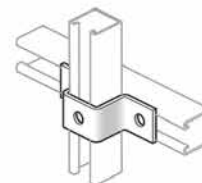
VS41.05



VS41.06



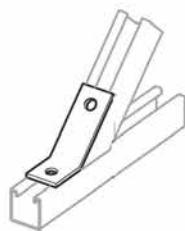
VS41.08



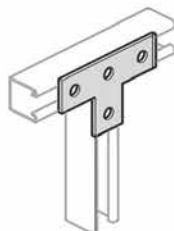
VS41.13



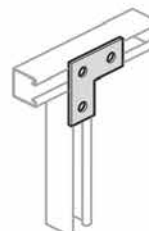
VS41.17



VS41.18



VS41.27



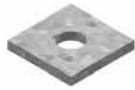
VS41.36



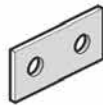
VSCL41.37

**HDVS41 | 00-39**

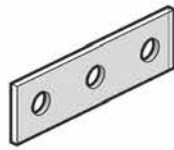
**Technische info / Info technique**



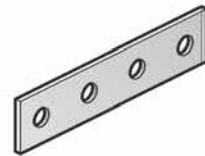
HDVS41.00



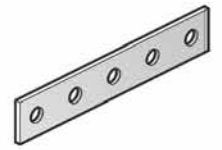
HDVS41.01



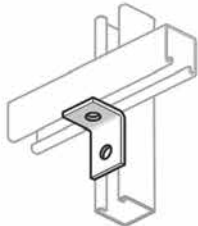
HDVS41.02



HDVS41.03



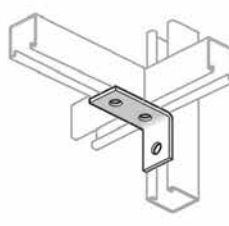
HDVS41.04



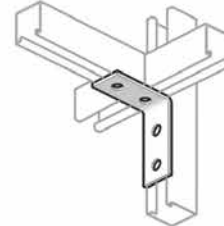
HDVS41.05



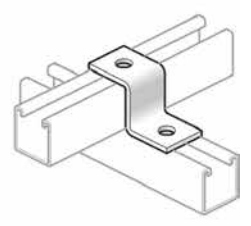
HDVS41.06



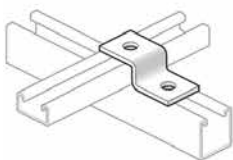
HDVS41.07



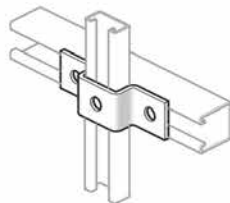
HDVS41.08



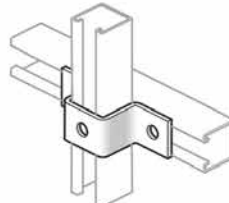
HDVS41.09



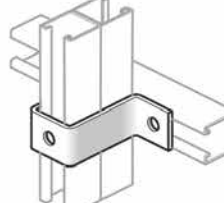
HDVS41.10



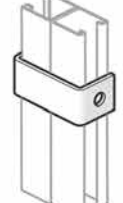
HDVS41.12



HDVS41.13



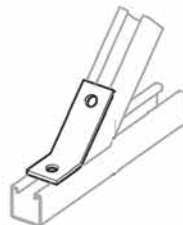
HDVS41.14



HDVS41.16



HDVS41.17



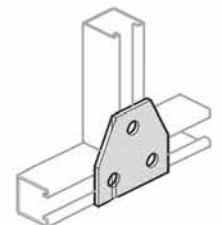
HDVS41.18



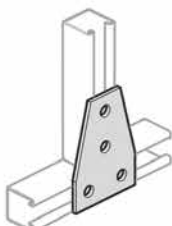
HDVS41.19



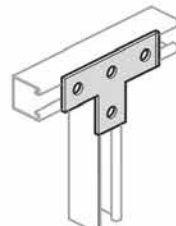
HDVS41.20



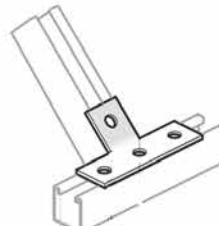
HDVS41.25



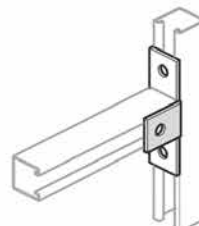
HDVS41.26



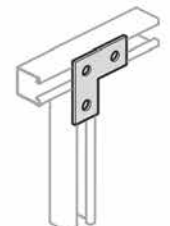
HDVS41.27



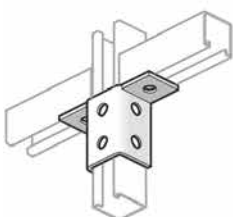
HDVS41.28



HDVS41.31



HDVS41.36



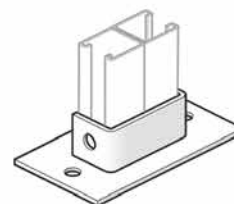
HDVS41.37



HDVSCL41.37



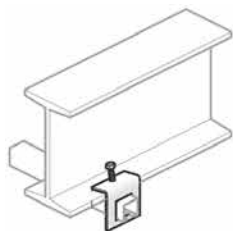
HDVS41.38



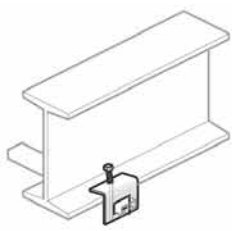
HDVS41.39

**HDVS41 | 41-62**

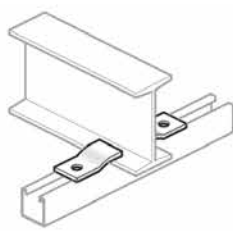
**Technische info / Info technique**



HDVS41.41



HDVS41.42



HDVS41.43



HDVS41.44



HDVS41.45



HDVS41.46



HDVS41.54



HDVS41.55



HDVS41.56



HDVS41.57



HDVS41.58



HDVS41.59



HDVS41.60



HDVS41.60



HDVS41.61



HDVS41.62

5